

Kiturami

ΛΕΒΗΤΑΣ ΠΕΤΡΕΛΑΙΟΥ ΣΥΜΠΥΚΝΩΣΗΣ TURBO ΕΓΧΕΙΡΙΔΙΟ ΧΡΗΣΗΣ ΚΑΙ ΕΓΚΑΤΑΣΤΑΣΗΣ



ΝΕΟΣ ΛΕΒΗΤΑΣ ΠΕΤΡΕΛΑΙΟΥ ΣΥΜΠΗΚΝΩΣΗΣ LOW NOX 17/21/25/30/35

ΠΕΡΙΕΧΟΜΕΝΑ

Εισαγωγή

Χαρακτηριστικά

1. Όροι εγγύησης

- 1.1. Γενικές προφυλάξεις
- 1.2. Προφυλάξεις λειτουργίας

2. Δομή Προϊόντος

- 2.1. Κύρια μέρη λέβητα
- 2.2. Κύρια μέρη καυστήρα
- 2.3. Λοιπά εξαρτήματα

3. Εγκατάσταση λέβητα

- 3.1 Τοποθεσία εγκατάστασης
- 3.2 Γενικές προειδοποιήσεις για τις σωληνώσεις
- 3.3. Διαστάσεις λέβητα και παροχών
- 3.4. Υδραυλικό κύκλωμα
- 3.5. Σύνδεση καμινάδας
- 3.5.1. Γενικά για την σύνδεση καμινάδας
- 3.5.2 Εγκατάσταση καμινάδας στην οροφή
- 3.5.3. Οδηγίες εγκατάστασης καμινάδας
- 3.6. Απορροή συμπυκνωμάτων
- 3.6.1. Σύνδεση αδρανοποιητή
- 3.6.2. Πλήρωση νερού στον αδρανοποιητή
- 3.6.3. Αποχέτευση των συμπυκνωμάτων του λέβητα
- 3.7. – 3.7.1 Εγκατάσταση δεξαμενής καυσίμου
- 3.7.2. Φίλτρο πετρελαίου και εγκατάσταση γραμμής πετρελαίου
- 3.7.3. Εξαερισμός γραμμής πετρελαίου
- 3.8. – 3.8.1 Ηλεκτρικές καλωδιώσεις
- 3.8.2 Ηλεκτρολογικό διάγραμμα
- 3.8.3 Καλωδιώσεις κεντρικής πολυφίσεας
- 3.9 Σύνδεση θερμοστάτη χώρου
- 3.10 Πλήρωση νερού στον λέβητα
- 3.11 Πρώτο άναμμα λέβητα

4. Λειτουργία λέβητα – θερμοστάτη χώρου

- 4.1 Περιγραφή θερμοστάτη χώρου
- 4.2 Λειτουργία θέρμανσης
- 4.2.1 Λειτουργία θέρμανσης χώρου
- 4.2.2 Λειτουργία ρύθμισης θερμοκρασίας νερού θέρμανσης
- 4.3 Λειτουργία νερού χρήσης
- 4.3.1 Ενεργοποίηση λειτουργίας ζεστού νερού χρήσης
- 4.3.2 Ρύθμιση θερμοκρασίας ζεστού νερού χρήσης
- 4.4 Λειτουργία χρονοδιακόπτη
- 4.4.1 Ενεργοποίηση λειτουργίας θέρμανσης με χρονοδιακόπτη
- 4.5 Αντιπαγετική λειτουργία
- 4.5.1 Ενεργοποίηση αντιπαγετικού προγράμματος

5. Κυκλοφορητής λέβητα

6. Συντήρηση λέβητα

6.1 Καθαρισμός λέβητα

6.2 Καθαρισμός καυστήρα

6.2 Καθαρισμός αδρανοποιητή

7. Αντιμετώπιση προβλημάτων

8. Γραφήματα

9. Πίνακας λειτουργίας καυστήρα – κυκλοφορητή

10. Τεχνικά χαρακτηριστικά

11. Δελτίο Προϊόντος (EU no.813/2013)

12. Βασικά ανταλλακτικά μέρη του λέβητα

13. Δήλωση συμμόρφωσης CE

Εισαγωγή

Αγαπητοί πελάτες,

Σας ευχαριστούμε που επιλέξατε την μονάδα πετρελαίου συμπύκνωσης της Kiturami.

Η μονάδα είναι σχεδιασμένη και κατασκευασμένη με την προηγμένη τεχνολογία της Kiturami. Είναι κατασκευασμένη από υψηλής ποιότητας ανοξείδωτο χάλυβα και έτσι πιστοποιείτε η μακρά διάρκεια ζωής της, Ο ειδικά σχεδιασμένος καυστήρας της μονάδας εξασφαλίζει μεγάλη θερμική απόδοση με τη λιγότερη δυνατή κατανάλωση.

Παρακαλούμε διαβάστε καλά το εγχειρίδιο χρήσης της μονάδας έτσι ώστε να μπορέσετε να λειτουργήσετε τον λέβητα σε υψηλή απόδοση.

Παρακαλούμε κρατήστε τα παιδιά μακριά κατά τη διάρκεια λειτουργίας της μονάδας και συμμορφωθείτε με τις οδηγίες χρήσης που περιγράφονται στο εγχειρίδιο. Για ακόμη μια φορά σας ευχαριστούμε για την επιλογή σας.

Τροποποίηση του εντύπου

Το περιεχόμενο του εγχειριδίου ενδέχεται να αλλάξει χωρίς προειδοποίηση με σκοπό τη βελτίωση του προϊόντος. Απαγορεύεται δια νόμου η εκτύπωση και επανέκδοση του συγκεκριμένου εντύπου χωρίς την άδεια της κατασκευάστριας εταιρείας.

Χρήση του εγχειριδίου

Παρακαλώ κρατήστε το συγκεκριμένο έντυπο σε ασφαλή και άμεσα προσβάσιμο μέρος.

Εάν το εγχειρίδιο χαθεί ή καταστραφεί ζητήστε ένα αντίγραφο από το κατάστημα αγοράς της μονάδας.

Στο παρόν εγχειρίδιο, πληροφορίες οι οποίες απαιτούν ιδιαίτερης προσοχής αναγράφονται με μαύρα γράμματα. Επεξηγήσεις και τυχόν επιπλέον πληροφορίες αναγράφονται με πλάγια γραφή.

Χρήσιμα σύμβολα



Δώστε προσοχή στο συγκεκριμένο σύμβολο διότι μπορεί να προκληθεί τραυματισμός, ζημιά της μονάδας ακόμα και θάνατος. Παρακαλώ διαβάστε το συγκεκριμένο μήνυμα καλά και ακολουθήστε τις οδηγίες.



Αυτό το σύμβολο αναφέρεται σε πληροφορίες σχετικά με την ορθή λειτουργία του λέβητα. Μη συμμόρφωση με τις συγκεκριμένες πληροφορίες μπορεί να οδηγήσει σε δυσλειτουργία της μονάδας.



Οι συγκεκριμένες πληροφορίες θα πρέπει να τηρούνται.

Άλλα ειδικά σύμβολα



Προσοχή κίνδυνος ηλεκτροπληξίας



Μην αγγίζετε



Απομακρύνετε εστίες φωτιάς



Ο λέβητας θα πρέπει να γειωθεί

Χαρακτηριστικά

Λειτουργία εξοικονόμησης ενέργειας

Ο θερμοστάτης χώρου διαθέτει ηλεκτρονικό σύστημα πολλών λειτουργιών συμπεριλαμβανομένου: Λειτουργία θέρμανσης χώρου, λειτουργία χρονοδιακόπτη, αντιπαγοτική λειτουργία, λειτουργία ζεστού νερού χρήσης. Οι συγκεκριμένες λειτουργίες συμβάλουν στην εξοικονόμηση ενέργειας.



Λειτουργία αυτοδιάγνωσης βλαβών

Σε οποιοδήποτε πρόβλημα ή δυσλειτουργία της μονάδας, θα υπάρξει ηχητικό μήνυμα στην οθόνη του θερμοστάτη το οποίο θα προειδοποιεί με συγκεκριμένο κωδικό βλάβης και ειδική ένδειξη.



Λέβητας εξαιρετικής απόδοσης

Με την ειδικά σχεδιασμένη δομή Hi-Fin του λέβητα, μειώνεται η κατανάλωση στο ελάχιστο καθώς η τεχνολογία συμπύκνωσης σας παρέχει μεγαλύτερη θερμική απόδοση.



Αυτόματο σύστημα ελέγχου

Όλες οι βασικές λειτουργίες όπως: λειτουργία θέρμανσης χώρου, λειτουργία χρονοδιακόπτη, αντιπαγοτική λειτουργία, λειτουργία ζεστού νερού χρήσης, λειτουργία αυτοδιάγνωσης βλαβών και λειτουργία προστασίας του κυκλοφορητή ελέγχονται αυτόματα.



Αδρανοποιητής συμπυκνωμάτων

Τα συμπυκνώματα που παράγονται κατά τη διάρκεια λειτουργίας της μονάδας πρέπει να εξουδετερώνονται - αδρανοποιούνται πριν εισέλθουν στην αποχέτευση. Η συγκεκριμένη συσκευή εξουδετερώνει τα συμπυκνώματα σε pH 4-6.

Ανοξείδωτος λέβητας υψηλής ποιότητας

Τα κυριότερα μέρη είναι φτιαγμένα από υψηλής ποιότητας ανοξείδωτο χάλυβα ώστε να παρέχει ανθεκτικότητα στη διάβρωση και υψηλή απόδοση.

1. Όροι εγγύησης

1.1 Γενικές προφυλάξεις



- Η εγκατάσταση, η ηλεκτρολογική σύνδεση καθώς επίσης και η συντήρηση του λέβητα είναι εργασίες οι οποίες θα πρέπει να γίνονται από εξουσιοδοτημένο συνεργείο.
- Οι εργασίες εγκατάστασης του λέβητα θα πρέπει να συμβαδίζουν με την ισχύουσα εθνική ή τοπική νομοθεσία.
- Το παρών εγχειρίδιο σας παρέχει πληροφορίες σχετικά με την εγκατάσταση, την συντήρηση, την ρύθμιση και γενικές βασικές πληροφορίες σχετικά με τον λέβητα.
- Απαγορεύεται η χρήση του λέβητα από άτομα όπως: μικρά παιδιά, άτομα τα οποία δεν γνωρίζουν το προϊόν ή δεν έχουν εκπαιδευτεί ώστε να μπορούν να το χρησιμοποιήσουν.
- Ο τελικός καταναλωτής θα πρέπει να έχει γνώση του παρόντος εγχειριδίου χρήσης ώστε να είναι ικανός να λειτουργεί ορθά τον λέβητα.

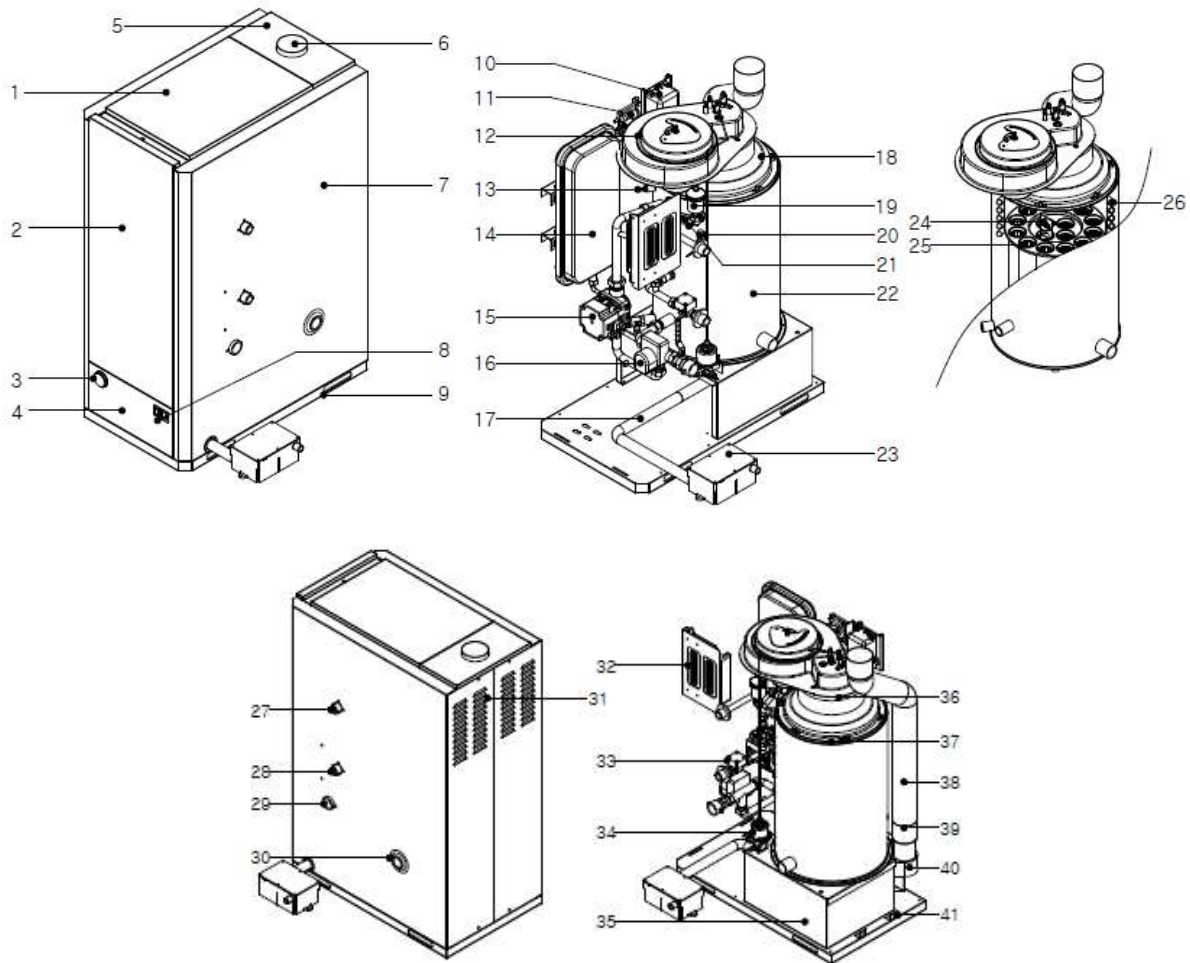
1.2 Προφυλάξεις κατά τη λειτουργία



- Χρησιμοποιείτε πάντα το ενδεδειγμένο καύσιμο που προτείνει ο κατασκευαστής
- Κάνετε πάντα πλήρωση νερού στο λέβητα πριν το πρώτο άναμμα. Εάν η ποσότητα του νερού εντός του λέβητα είναι λιγότερο από το ενδεδειγμένο, κωδικός βλάβης έλλειψης νερού "95" θα αναβοσβήσει στην οθόνη του θερμοστάτη και ο λέβητας θα εμφανίσει κωδικό βλάβης.
- Εγκαταστήστε τον λέβητα σε μέρος που να προστατεύεται από τις καιρικές συνθήκες και τον παγετό.
- Ελέγξτε αν η τροφοδοσία του ρεύματος στη μονάδα είναι η ενδεδειγμένη για τη λειτουργία του (220V/50Hz)
- Σε περίπτωση ένδειξης οποιουδήποτε κωδικού βλάβης στο θερμοστάτη χώρου, συμβουλευτείτε τον πίνακα επεξήγησης κωδικών βλάβης που υπάρχει στο εγχειρίδιο χρήσης.
- Προφυλάξτε τα ηλεκτρικά μέρη του λέβητα σε περίπτωση πτώσης κεραυνών, βγάζοντας τη πρίζα τον ρευματολήπτη της μονάδας ή εγκαταστήστε έναν σταθεροποιητή τάσης.
- Σε περιόδους παγωνιάς, μην απενεργοποιείται τον λέβητα και φροντίστε οι σωληνώσεις της θέρμανσης που είναι εκτεθειμένες να μονωθούν κατάλληλα.
- Απευθυνθείτε σε εξουσιοδοτημένο τεχνικό για την ετήσια συντήρηση του λέβητα σας

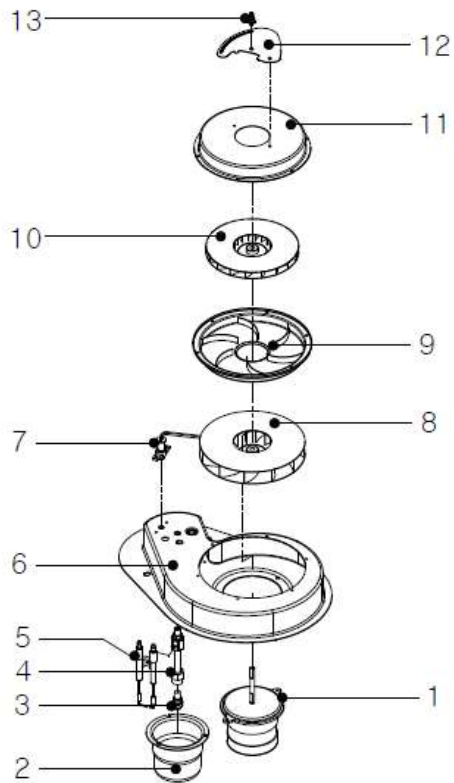
2 Δομή λέβητα

2.1 Μέρη του λέβητα



1	Επάνω καπάκι λέβητα	12	Καυστήρας πετρελαίου	23	Αδρανοποιητής συμπυκνωμάτων	34	Αντλία πετρελαίου
2	Μπροστινό πάνω καπάκι	13	Αισθητήρας χαμηλής στάθμης νερού	24	Επιβραδυντές	35	Βάση στήριξης λέβητα
3	Μανόμετρο	14	Δοχείο διαστολής	25	HI-FIN τούμπα	36	Φλάντζα καυστήρα
4	Μπροστινό κάτω καπάκι	15	Κυκλοφορητής	26	Εναλλάκτης ζεστού νερού χρήσης	37	Φλάντζα σιλικόνης
5	Επάνω πίσω καπάκι	16	Τρίοδη βάνα	27	Έξοδος ζεστού νερού χρήσης	38	Καμινάδα
6	Έξοδος καμινάδας λέβητα	17	Σωλήνας συμπυκνωμάτων	28	Είσοδος κρύου νερού χρήσης	39	O-ring καμινάδας
7	Πλαϊνό δεξί καπάκι	18	Καπάκι καζανιού λέβητα	29	Προσαγωγή θέρμανσης	40	Αποστράγγιση
8	Διακόπτης On/off	19	Εξαεριστικό	30	Επιστροφή θέρμανσης	41	Αγκύρια συγκράτησης
9	Καπάκι βάσης	20	Αισθητήρας θερμοκρασίας	31	Γρίλιες εξαερισμού		
10	Μετασχηματιστής	21	Αισθητήρας υπερθέρμανσης νερού	32	Κοντρόλ λέβητα		
11	Πιεσοστάτης ανεμιστήρα	22	Καζάνι λέβητα	33	Αισθητήρας ροής		

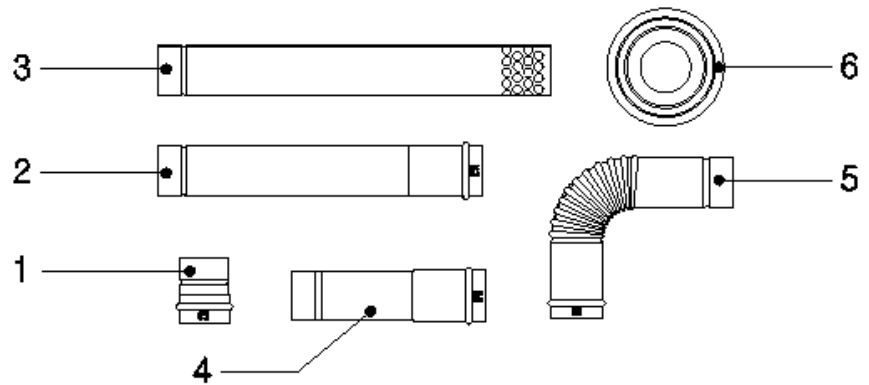
2.2 Δομή καυστήρα



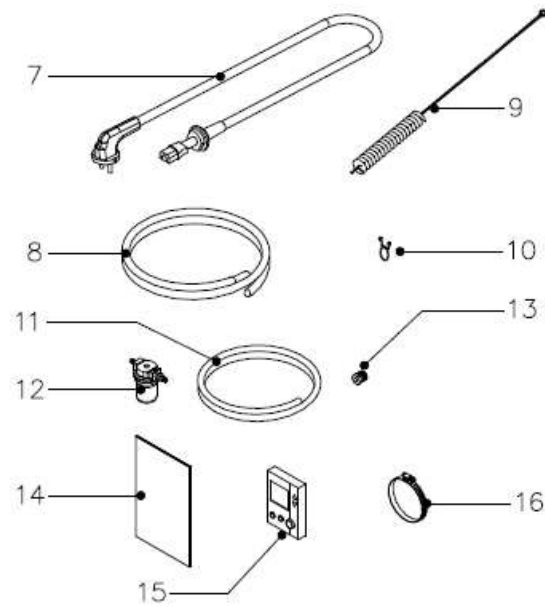
1	Μοτέρ καυστήρα
2	Μπούκα καυστήρα
3	Μπέκ πετρελαίου
4	Αντάπτορας μπέκ
5	Σπινθηριστής
6	Περίβλημα καυστήρα
7	Φωτοκύτταρο
8	Πρωτεύον ανεμιστήρας
9	Οδηγός αέρα
10	Δευτερεύον ανεμιστήρας
11	Καπάκι ανεμιστήρα
12	Τάμπερ αέρα καύσης
13	Δείκτης ρύθμισης αέρα

2.3 Άλλα εξαρτήματα

Εξαρτήματα καμινάδας:



Αξεσουάρ:

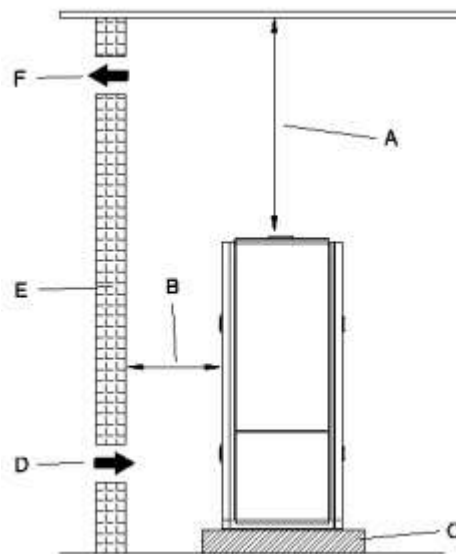


- | | |
|--|--------------------------|
| 1) Αντάπτορας καμινάδας | 15) Θερμοστάτης χώρου |
| 2) Προέκταση καμινάδας 50cm | 16) Σφιγκτήρας καμινάδας |
| 3) Τερματικό Καμινάδας 60cm | |
| 4) Προέκταση καμινάδας 30cm | |
| 5) Γωνία | |
| 6) Τερματικό | |
| 7) Ρευματολήπτης | |
| 8) Σωλήνας συμπυκνωμάτων | |
| 9) Βούρτσα καθαρισμού (δεν περιλαμβάνεται-κατόπιν παραγγελίας) | |
| 10) Σφιγκτήρας σωλήνα συμπυκνωμάτων | |
| 11) Σπιδάλ πετρελαίου | |
| 12) Φίλτρο πετρελαίου | |
| 13) Απόληξη σπιδάλ πετρελαίου | |
| 14) Εγχειρίδιο χρήσης | |

3.Εγκατάσταση λέβητα

3.1 Χώρος τοποθέτησης

- Προτιμήστε να τοποθετήσετε το λέβητα σε λεβητοστάσιο και όχι σε χώρο εντός της οικίας ώστε να αποφευχθεί τυχόν διαρροή των καυσαερίων.
- Εξασφαλίστε απαραίτητο χώρο περιμετρικά της μονάδας ώστε να είναι προσβάσιμη από κάποιον τεχνικό για την ορθή συντήρησή της.
- Εξασφαλίστε τουλάχιστον 60εκ. και 40εκ. απόσταση της μονάδας από τον τοίχο και την οροφή αντίστοιχα
- Εάν τοποθετήσετε το λέβητα σε εξωτερικό χώρο φροντίστε να τον προστατέψετε από τα καιρικά φαινόμενα καθώς επίσης να μονώσετε τις εξωτερικές σωληνώσεις για προστασία από τον παγετό.
- Αποφύγετε να εγκαταστήσετε τον λέβητα σε εκτεθειμένο χώρο από τις καιρικές συνθήκες για να εξασφαλίσετε την ορθή λειτουργία του.
- Ο χώρος του λεβητοστασίου θα πρέπει να αερίζεται επαρκώς.
- Η είσοδος του αέρα καύσης καθώς επίσης και η έξοδος των καυσαερίων δεν πρέπει να παρεμποδίζονται από οποιοδήποτε εξωγενή παράγοντα.
- Το δάπεδο τοποθέτησης του λέβητα θα πρέπει να είναι από άκαυστα υλικά.



A. Ελάχιστη απόσταση από την οροφή 60εκ.
B. Ελάχιστη απόσταση από τοίχο 40εκ.
C. Ελάχιστο πάχος βάσης τοποθέτησης λέβητα 5εκ.(άκαυστο υλικό)
D. Άνοιγμα αερισμού λεβητοστασίου
E. Τοίχος λεβητοστασίου
F. Εξαερισμός λεβητοστασίου

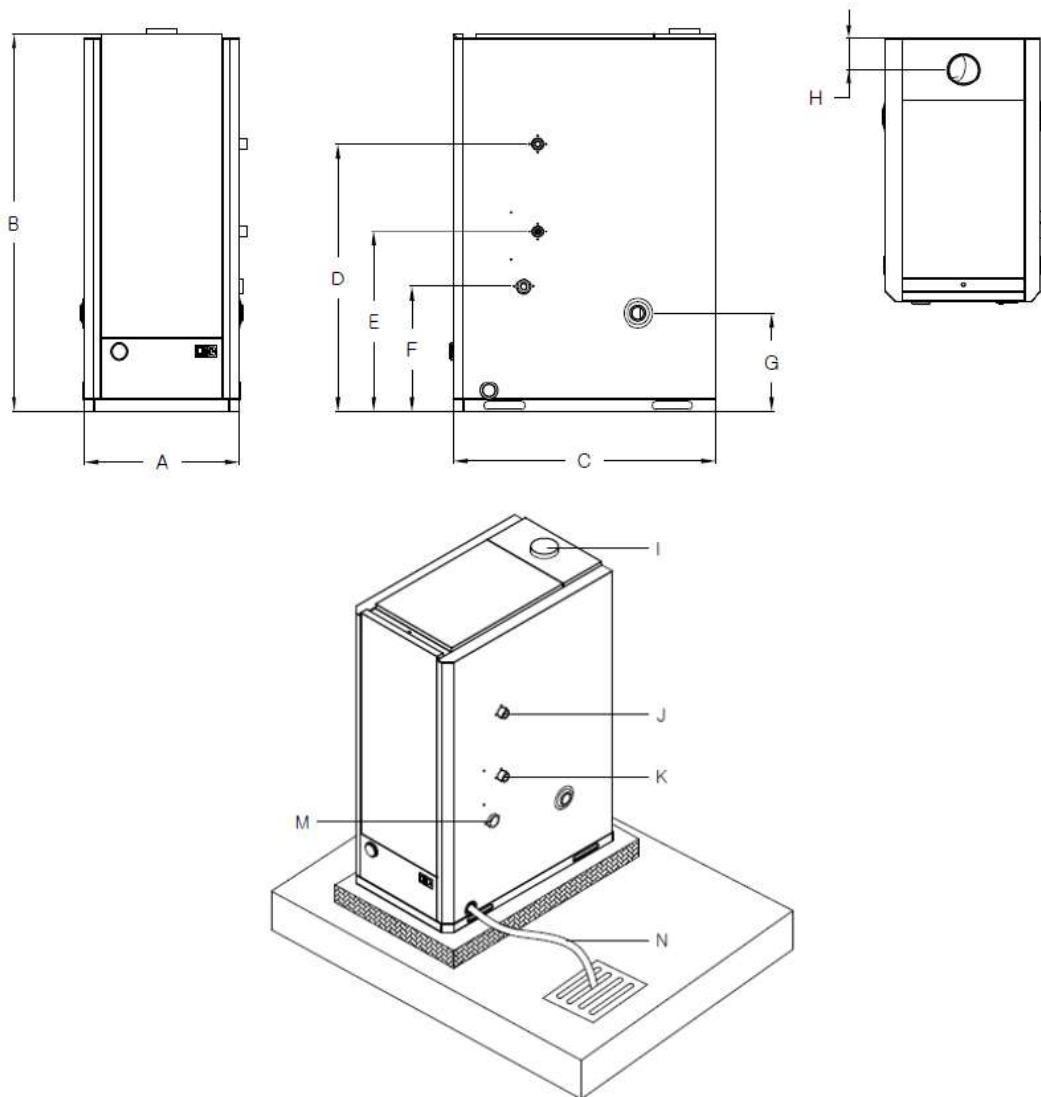
3.2 Γενικές προφυλάξεις για τις σωληνώσεις

- Κάνετε λυόμενες συνδέσεις στις σωληνώσεις ώστε να μπορείτε εύκολα να τις αντικαταστήσετε ή να τις συντηρήσετε.
- Μονώστε τις σωληνώσεις θέρμανσης και ζεστού νερού χρήσης.
- Τα εξαρτήματα των σωληνώσεων πρέπει να είναι πιστοποιημένα.
- Μην χρησιμοποιείτε όμβρια υπόγεια νερά για πλήρωση νερού στο σύστημα της θέρμανσης.
- Εγκαταστήστε τις σωληνώσεις ορθά και μονώστε τις.
- Τυχόν εναπομείναν σωματίδια στις σωληνώσεις μπορεί να μειώσουν την απόδοση του λέβητα και να προκαλέσουν βλάβες στον κυκλοφορητή.
- Εγκλωβισμένος αέρας στις σωληνώσεις θα πρέπει να αφαιρεθεί.
- Εγκαταστήστε μια βάνα διακοπής στην είσοδο του νερού της ύδρευσης στον λέβητα.
- Εάν η πίεση του δικτύου της ύδρευσης είναι πολύ μεγάλη εγκαταστήστε έναν μειωτή πίεσεως στο δίκτυο.(4bar)
- Εγκαταστήστε σωλήνα αποστράγγισης του λέβητα στο χαμηλότερο σημείο ώστε να γίνεται εύκολα το άδειασμα του λέβητα.



Σιγουρευτείτε ότι το υδραυλικό δίκτυο είναι στεγανό κάνοντας τεστ στεγανότητας

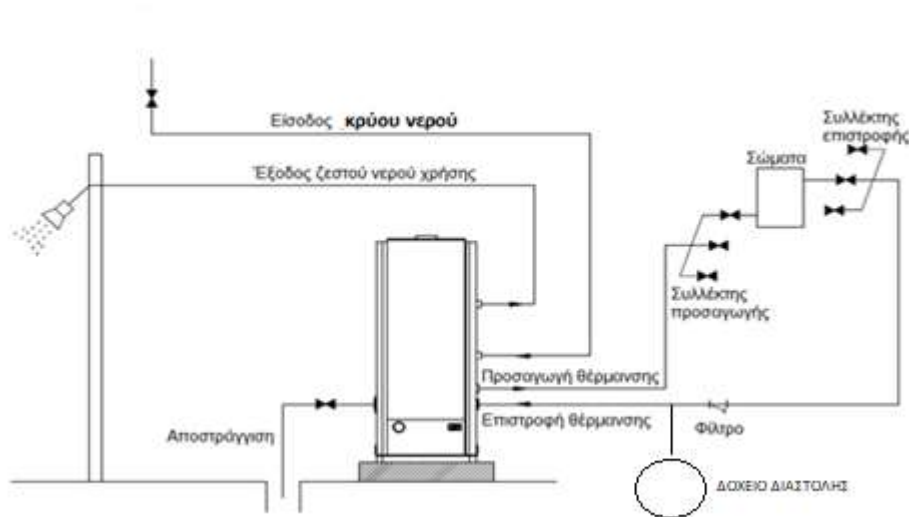
3.3 Διαστάσεις λέβητα και παροχών



Γράμμα	Μέγεθος		Γράμμα	Μέγεθος	
	13/17	21/25/30/35		13/17	21/25/30/35
A	385±5	482±5	H	77±5	
B	933±5	1093±5	I	Διάμετρος καμινάδας DN 77	
C	650±5	750±5	J	Έξοδος ζεστού νερού χρήσης G3/4"	
D	661±5	809±5	K	Είσοδος κρύου νερού χρήσης G3/4"	
E	493±5	545±5	L	Επιστροφόμενα νερά 1"	
F	308±5	306±5	M	Προσαγωγή νερού 1"	
G	244±5	242±5	N	Σωλήνα συμπυκνωμάτων DN 16.5	

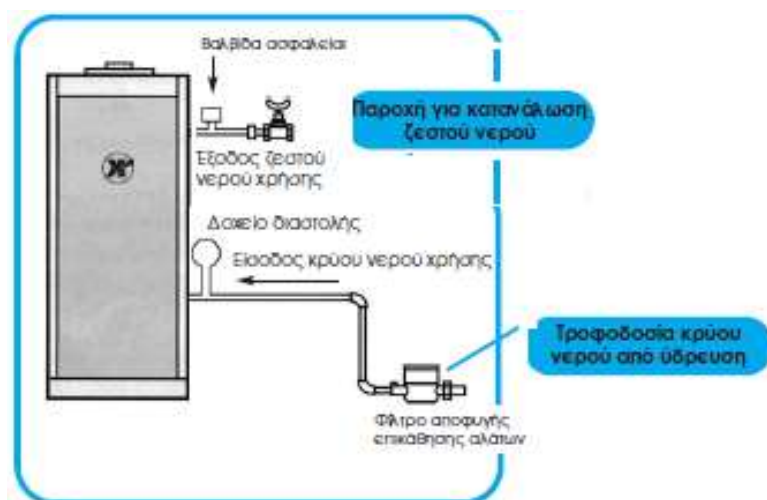
3.4 Σωληνώσεις

Παράδειγμα σύνδεσης σωληνώσεων λέβητα



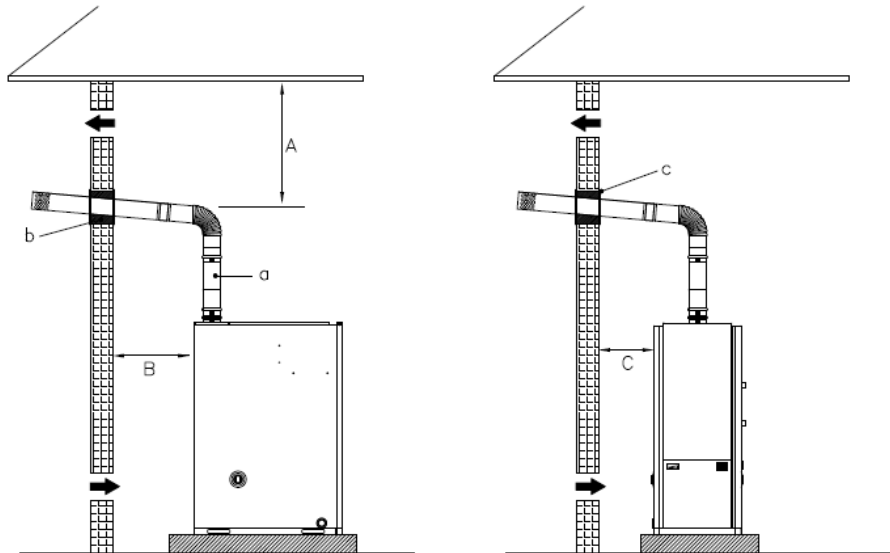
- Παρακαλούμε να τηρείτε τις προφυλάξεις για τις σωληνώσεις.
- Οι συλλέκτες πρέπει να εγκαθίστανται με αυτόματα εξαεριστικά.
- Η διάμετρος της σωλήνας αποστράγγισης πρέπει να είναι ½" ή μεγαλύτερη.
- Σε περίπτωση σύνδεσης με ανοιχτό δοχείο διαστολής, αυτό, θα πρέπει να βρίσκεται 2,5 μέτρα ψηλότερα από το ψηλότερο σημείο της εγκατάστασης.
- Στην έξοδο του ζεστού νερού χρήσης πρέπει να μπαίνει βαλβίδα ασφαλείας η οποία θα ρυθμίζεται 2bar υψηλότερα από τη πίεση εισόδου του νερού από την ύδρευση.
- Στην είσοδο του κρύου νερού από την ύδρευση θα πρέπει να τοποθετείται δοχείο διαστολής χωρητικότητας 6 ή 8 λίτρων ρυθμισμένο σε πίεση λειτουργίας ίση με αυτή της πίεσης του νερού που εισέρχεται από την ύδρευση
- Είναι απαραίτητη η τοποθέτηση ενός επιπλέον δοχείου διαστολής στην εγκατάσταση της θέρμανσης για την καλύτερη λειτουργία του συστήματος. Υπολογίστε περίπου 1lt/1000cal για την επιλογή του έξτρα δοχείου διαστολής.

Σχεδιάγραμμα υδραυλικής εγκατάστασης για τα ζεστά νερά χρήσης



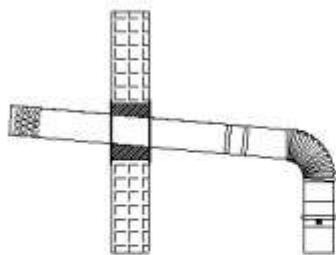
3.5 Σύνδεση καμινάδας

3.5.1 Τρόποι σύνδεσης της καμινάδας και αποστάσεις ασφαλείας

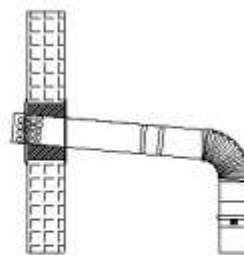


- A. Τουλάχιστον 15εκ. από την οροφή
- B. Τουλάχιστον 40εκ. από τον πίσω τοίχο
- C. Τουλάχιστον 40εκ. από τον πλαϊνό τοίχο

- a. Καμινάδα του λέβητα(προαιρετική)
- b. Άκαυστο υλικό
- c. Τερματικό υλικό καμινάδας(περιλαμβάνεται)



(O)



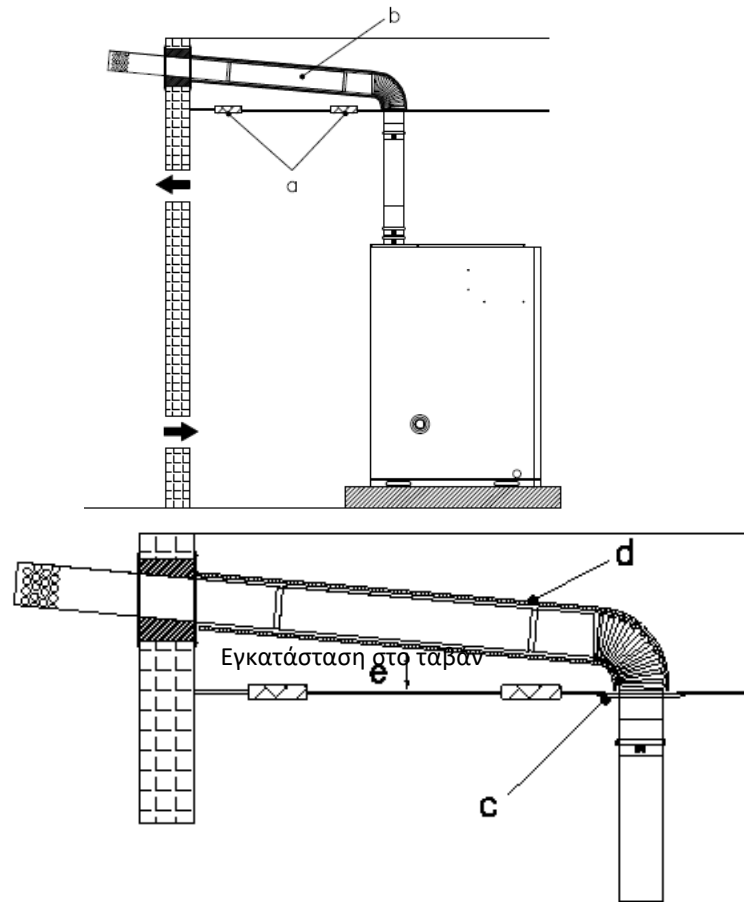
(X)

Σωστός τρόπος εξόδου καμινάδας από τοίχο



Μην τοποθετείτε την απόληξη της καμινάδας εντός του τοίχου(X). Η απόληξη της καμινάδας θα πρέπει να είναι εκτός του κτιρίου ώστε τα καυσαέρια να απάγονται ανεμπόδιστα(O).

3.5.2 Εγκατάσταση καμινάδας εντός γυψοσανίδας στην οροφή



Λεπτομερή προβολή όδευσης καμινάδας στην οροφή

- a. Οπή επιθεώρησης
- b. Καμινάδα
- c. Κάλυμμα (άκαυστο υλικό)
- d. Μόνωση 20mm ή παχύτερη
- e. Τουλάχιστον 50mm από την οροφή

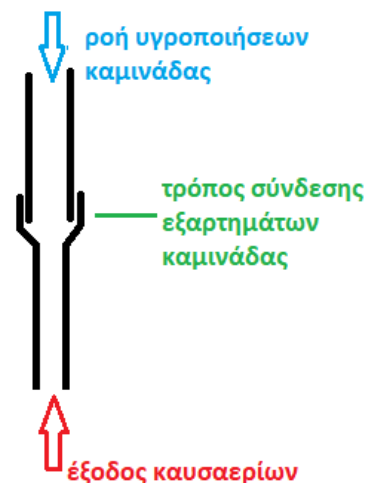
3.5.3 Γενικές οδηγίες εγκατάστασης της καμινάδας

- Χρησιμοποιείτε πάντα εξαρτήματα καμινάδας εγκεκριμένα από τον κατασκευαστή.
- Η κλίση της καμινάδας θα πρέπει να είναι ανοδική κατά 5°.
- Σε περιπτώσεις παγετού ενδέχεται να σχηματιστεί παγοκρύσταλλος στην απόληξη της καμινάδας λόγω των συμπυκνωμάτων.
- Δεν πρέπει να υπάρχει παρεμπόδιση της εξόδου των καυσαερίων σε απόσταση 1,5μ από την απόληξη της καμινάδας.
- Δεν πρέπει να υπάρχει οποιοδήποτε άνοιγμα το οποίο θα επιτρέπει την είσοδο των καυσαερίων εντός οικίας.
- Εάν η καμινάδα περνά εντός τοίχου από άκαυστα υλικά φροντίστε να μονώσετε την οπή του ανοίγματος με θερμοσιλικόνη ή κάποιο άλλο άκαυστο υλικό της αγοράς με πάχος πάνω από 20mm.
- Οι ενώσεις της καμινάδας θα πρέπει να συναρμολογούνται με την χρήση φλαντζών o-ring.
- Το μέγιστο επιτρεπόμενο μήκος προέκτασης καμινάδας ανέρχεται στα 11 μέτρα. Με κάθε τοποθέτηση γωνίας αφαιρείται 2 μέτρα από το συνολικό μήκος προέκτασης. Μέγιστος επιτρεπόμενος αριθμός γωνιών 3.
Σε προέκταση καμινάδας ως και 7 μέτρα, μεταβείτε σε διάμετρο καμινάδας Φ100 μετά τα πρώτα 1-2 μέτρα.
Σε προέκταση καμινάδας ως και 11 μέτρα, μεταβείτε σε διάμετρο καμινάδας Φ120 μετά τα πρώτα 1-2μέτρα.

Στο συνολικό μήκος προέκτασης καμινάδας φροντίστε τα 2/3 του συνολικού τμήματος να είναι κατακόρυφο και το 1/3 το πολύ, οριζόντιο τμήμα. (π.χ σε εγκατάσταση καμινάδας συνολικού μήκους 6 μέτρων τα πρώτα 2 μέτρα θα είναι οριζόντιο τμήμα και τα υπόλοιπα 4 μέτρα κατακόρυφο).

- **Σε περίπτωση χρησιμοποίησης τυποποιημένης καμινάδας του εμπορίου, προμηθευτείτε τον ειδικό αντάπτορα (συστολή Φ77/Φ80) σύνδεσης με τον λέβητα της kiturami.**
- Το υλικό της καμινάδας που θα χρησιμοποιήσετε για προέκταση θα πρέπει να είναι ανοξείδωτο και κατά προτίμηση διπλού τοιχώματος όταν πρόκειται για εξωτερική όδευση καμινάδας.
- Συναρμολογήστε καλά τα επιμέρους τμήματα της καμινάδας για την αποφυγή αποσυναρμολόγησης τους σε περίπτωση δυνατού ανέμου και φροντίστε να υπάρχουν ανάμεσά τους οι φλάντζες στεγανοποίησης.
- Αφήστε οπές επιτήρησης της καμινάδας σε περίπτωση εντοιχισμού της.

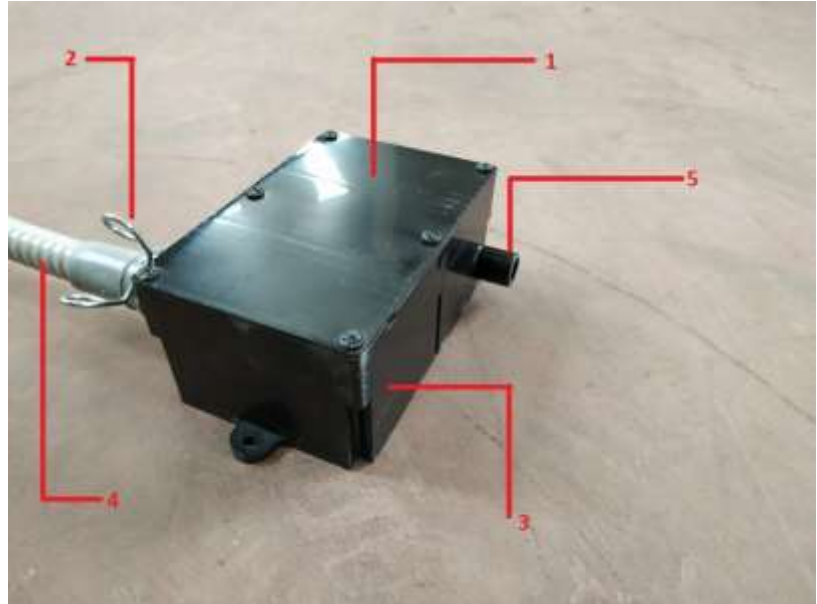
Οι υγροποιήσεις που δημιουργούνται στη καμινάδα εξόδου των καυσαερίων πρέπει να οδηγηθούν στο λέβητα. Για το λόγο αυτό συνδέστε την καμινάδα κατά αυτόν τον τρόπο(βλέπε διπλανό σχέδιο).



3.6 Απορροή συμπτκνωμάτων

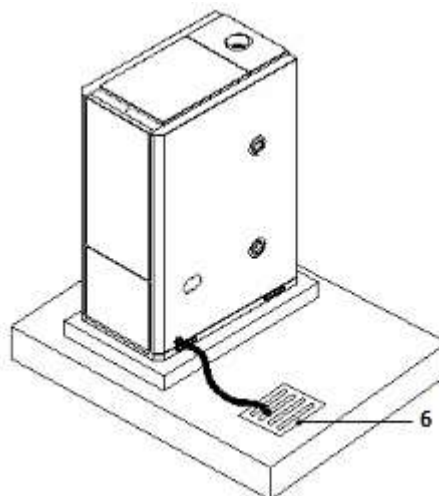
3.6.1 Σύνδεση αδρανοποιητή συμπτκνωμάτων

Σημείωση: Ο αδρανοποιητής να τοποθετείτε με την χαμηλότερη παροχή προς τον λέβητα και από την ψηλότερη παροχή θα απορρέουν τα συμπτκνώματα



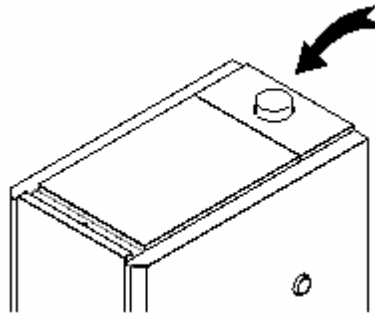
- | |
|---|
| <ol style="list-style-type: none"> 1. Αδρανοποιητής 2. Σφικκτήρας σωλήνα συμπτκνωμάτων 3. Υλικό αδρανοποίησης (ειδικό πέτρωμα εσωτερικά) 4. Σωλήνας εξόδου συμπτκνωμάτων προς αποχέτευση 5. Παροχή σύνδεσης προς τον λέβητα 6. Αποχέτευση |
|---|

Αποχέτευση συμπτκνωμάτων



Τοποθέτηση σωλήνα συμπτκνωμάτων

3.6.2 Πλήρωση νερού για τον αδρανοποιητή συμπυκνωμάτων



Γεμίστε σιγά σιγά με νερό (περίπου ένα λίτρο) στο σημείο που δείχνει η εικόνα στην έξοδο των καυσαερίων της καμινάδας του λέβητα, πριν θέσετε για πρώτη φορά το λέβητα σε λειτουργία

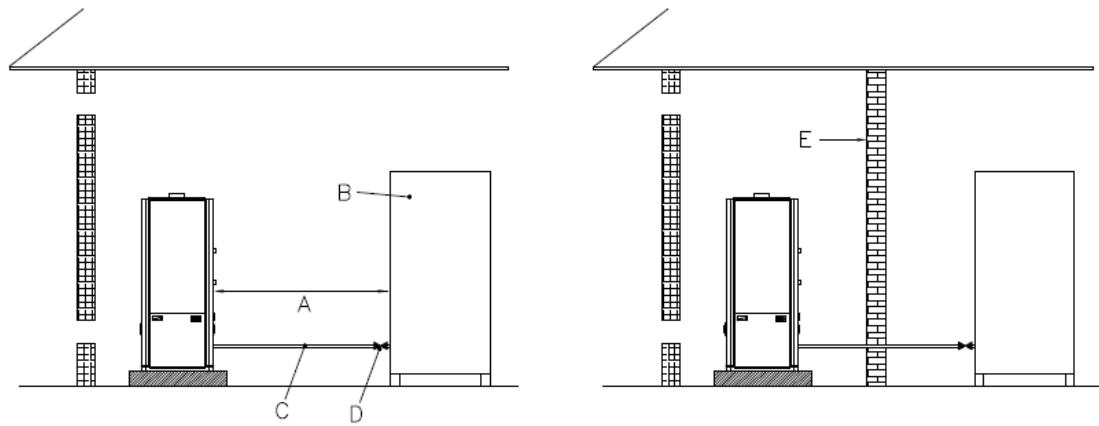
3.6.3 Γενικές προφυλάξεις για την αποχέτευση των συμπυκνωμάτων



- Οι λέβητες συμπύκνωσης παράγουν καυσαέρια με χαμηλή θερμοκρασία και για αυτό τα συμπυκνώματα τα οποία δημιουργούνται πρέπει να οδηγούνται σε αποχέτευση.
- Συνδέστε τον σωλήνα των συμπυκνωμάτων της μονάδας με την έξοδο του αδρανοποιητή και σφίξτε τον σωλήνα με σφιγκτήρα.
- Ο σωλήνας συμπυκνωμάτων θα πρέπει να είναι διαμέτρου ½' και πάνω.
- Συνδέστε την άλλη άκρη του σωλήνα συμπυκνωμάτων με το σιφόνι αποχέτευσης.
- Θα πρέπει πάντα πριν την πρώτη εκκίνηση του λέβητα να γεμίσετε με νερό το δοχείο συμπυκνωμάτων. Ελέγχετε πάντα εάν υπάρχει νερό στο δοχείο διότι υπάρχει περίπτωση επιστροφής των καυσαερίων στο χώρο εγκατάστασης.
- Τα συμπυκνώματα που παράγει ο λέβητας δεν είναι πόσιμα και δεν μπορούν να χρησιμοποιηθούν.
- Εάν ο αδρανοποιητής έχει βουλώσει από ξένα σωματίδια δεν μπορεί ο λέβητας να απάγει φυσιολογικά τα συμπυκνώματα και μπορεί να προκληθεί σφάλμα στον λέβητα. Καθαρίζετε το σιφόνι των συμπυκνωμάτων τουλάχιστον μια φορά το χρόνο.
- Ο σωλήνας των συμπυκνωμάτων μπορεί να παγώσει εάν είναι εκτεθειμένος στο εξωτερικό περιβάλλον. Για αυτό το λόγο θα πρέπει να μονωθεί.
- Αντικαταστήτε το μέσο εξουδετέρωσης του αδρανοποιητή μια φορά στα 3-5 χρόνια ή αντικαταστήτε όλο τον αδρανοποιητή με καινούργιο (Παρακαλώ καλέστε το εξουσιοδοτημένο σέρβις για να κάνει την αντικατάσταση)

3.7 Εγκατάσταση γραμμής πετρελαίου

3.7.1 Εγκατάσταση δεξαμενής πετρελαίου

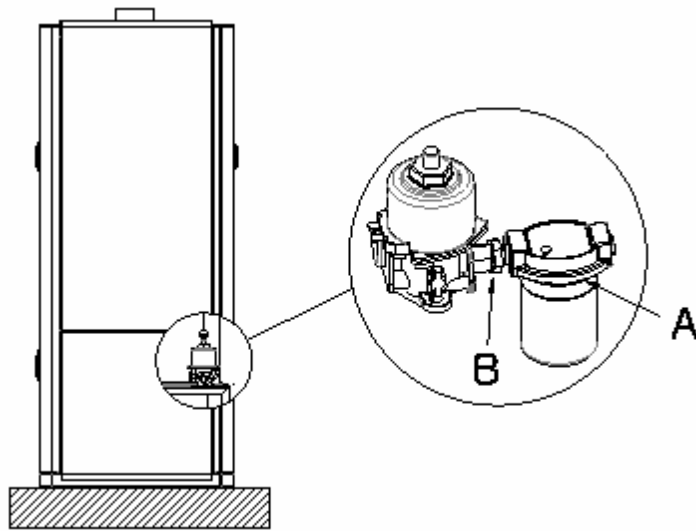


-
- A. Απόσταση δεξαμενής από τον λέβητα τουλάχιστον 2μ.
 - B. Δεξαμενή πετρελαίου
 - C. Γραμμή πετρελαίου
 - D. Βάνα πετρελαίου(απαραίτητα)
 - E. Προστατευτικός τοίχος κατά φωτιάς
-

- Χρησιμοποιείστε μια πιστοποιημένη δεξαμενή πετρελαίου
- Εγκαταστήστε τη δεξαμενή πετρελαίου σε χώρο καλά αεριζόμενο που να μην έχει άμεση επαφή με τον ήλιο και τη βροχή.
- Κρατήστε απόσταση ασφαλείας από τον λέβητα τουλάχιστον 2 μέτρα ή χτίστε έναν διαχωριστικό τοίχο ανάμεσα στη δεξαμενή και στο λέβητα.
- Η δεξαμενή πετρελαίου θα πρέπει να διαθέτει βάνα για το άδειασμά της.
- Στην σωλήνα εξόδου από την δεξαμενή πετρελαίου θα πρέπει να υπάρχει βάνα διακοπής της ροής.
- Τοποθετήστε καλά τη δεξαμενή πετρελαίου στο έδαφος για την αποφυγή πτώσης της.
- Ο σωλήνας τροφοδοσίας του καυσίμου από τη δεξαμενή προς τον λέβητα θα πρέπει να πατάει στο έδαφος για την αποφυγή τραυματισμού της.
- Ο σωλήνας – γραμμή πετρελαίου θα πρέπει να είναι από αντιδιαβρωτικό υλικό.

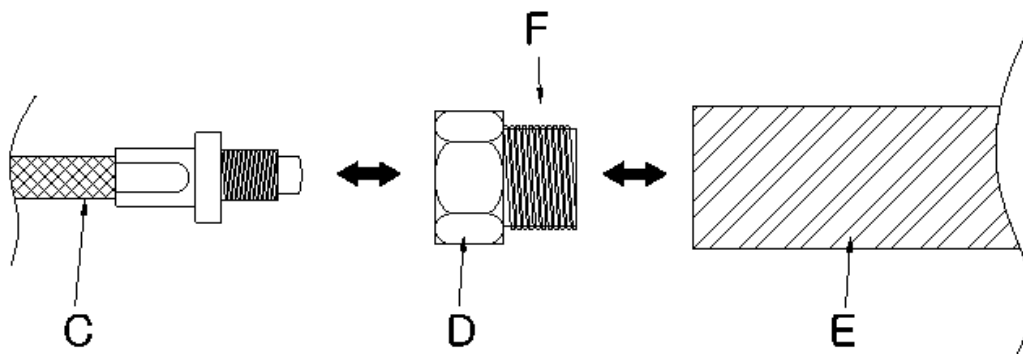


3.7.2 Φίλτρο πετρελαίου και εγκατάσταση γραμμής καυσίμου



Σύνδεση φίλτρου πετρελαίου

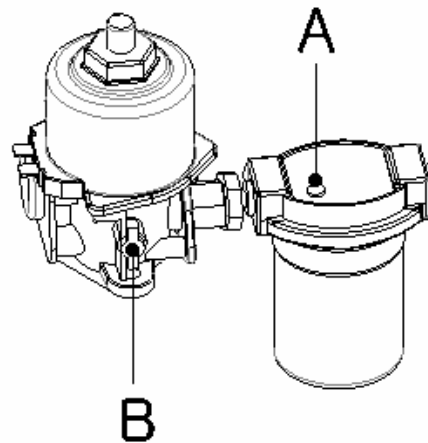
-
- A. Φίλτρο πετρελαίου(διατίθεται με τη μονάδα)
 - B. Βιδώστε το δεξιόστροφα χρησιμοποιώντας ένα ειδικό εργαλείο.
-



Σύνδεση σπирάλ πετρελαίου

-
- C. Σπирάλ πετρελαίου (περιλαμβάνεται με τον λέβητα)
 - D. Συστολή Αμερικής (περιλαμβάνεται με τον λέβητα)
 - E. Γραμμή πετρελαίου
 - F. Στεγανοποιήστε το σπείρωμα για την αποφυγή διαρροής πετρελαίου
-

3.7.3 Εξαερισμός γραμμής πετρελαίου



A. Βίδα εξαερισμού φίλτρου πετρελαίου

B. Βίδα εξαερισμού αντλίας πετρελαίου / μέτρηση πίεσης αντλίας με ειδικό σπιράλ μανομέτρου

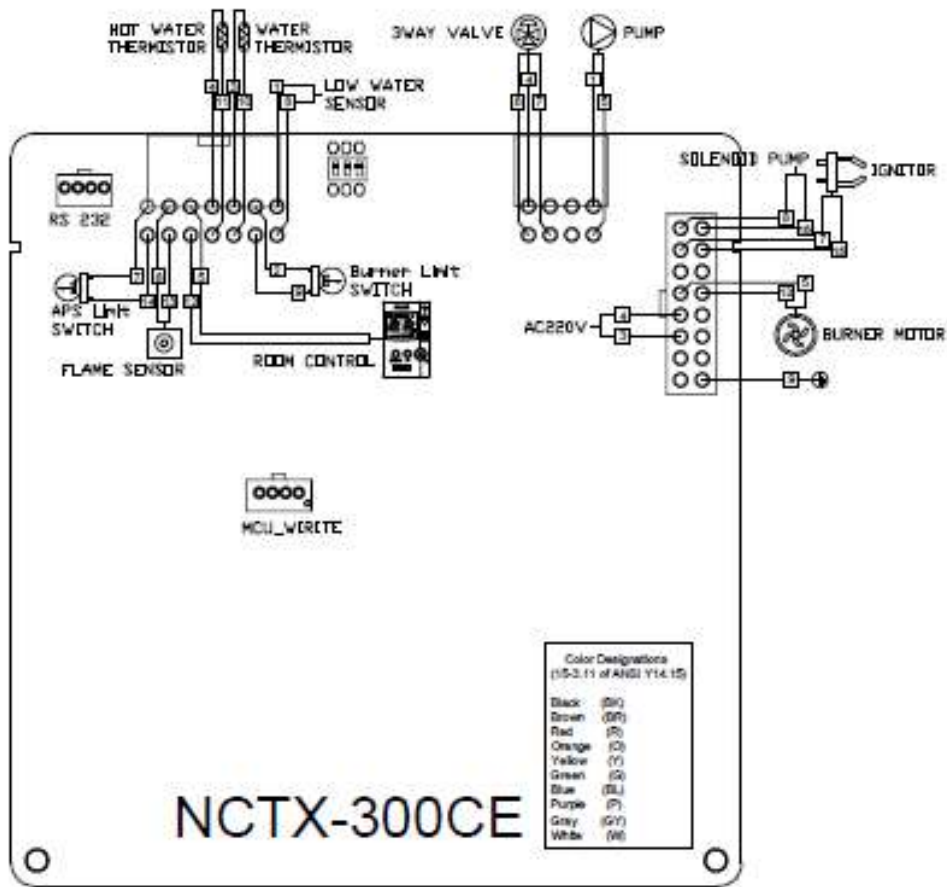
1. Ανοίξτε τη βάνα τροφοδοσίας καυσίμου που βρίσκεται στη δεξαμενή πετρελαίου.
2. Ξεσφίξτε τη βίδα εξαερισμού του φίλτρου πετρελαίου (A) αριστερόστροφα ώστε να γίνει εξαέρωση της γραμμής από το φίλτρο. Ξανασφίξτε τη βίδα μόλις το φίλτρο γεμίσει με πετρέλαιο.
3. Η αντλία πετρελαίου μπορεί να τραβήξει πετρέλαιο ως και 30cm χαμηλότερα από το ύψος της. Αν η στάθμη πετρελαίου είναι χαμηλότερα από το ύψος του φίλτρου, δεν μπορεί να γίνει εξαέρωση. Φροντίστε στο πρώτο άναμμα του λέβητα να υπάρχει επάρκεια πετρελαίου στη γραμμή και στο φίλτρο.
4. Αρχικά ενδέχεται να υπάρχει δυνατός θόρυβος της αντλίας πετρελαίου κατά την εκκίνηση. Ο θόρυβος δείχνει ότι δεν έχει φτάσει ακόμα το πετρέλαιο στην αντλία. Κάντε εξαέρωση από το σημείο (B) της αντλίας, ξεβιδώνοντας τη βίδα, ώσπου να εξέλθει πετρέλαιο κατά την διαδικασία της εκκίνησης και ξαναπροσπαθήστε.

3.8 – 3.8.1 Ηλεκτρική καλωδίωση

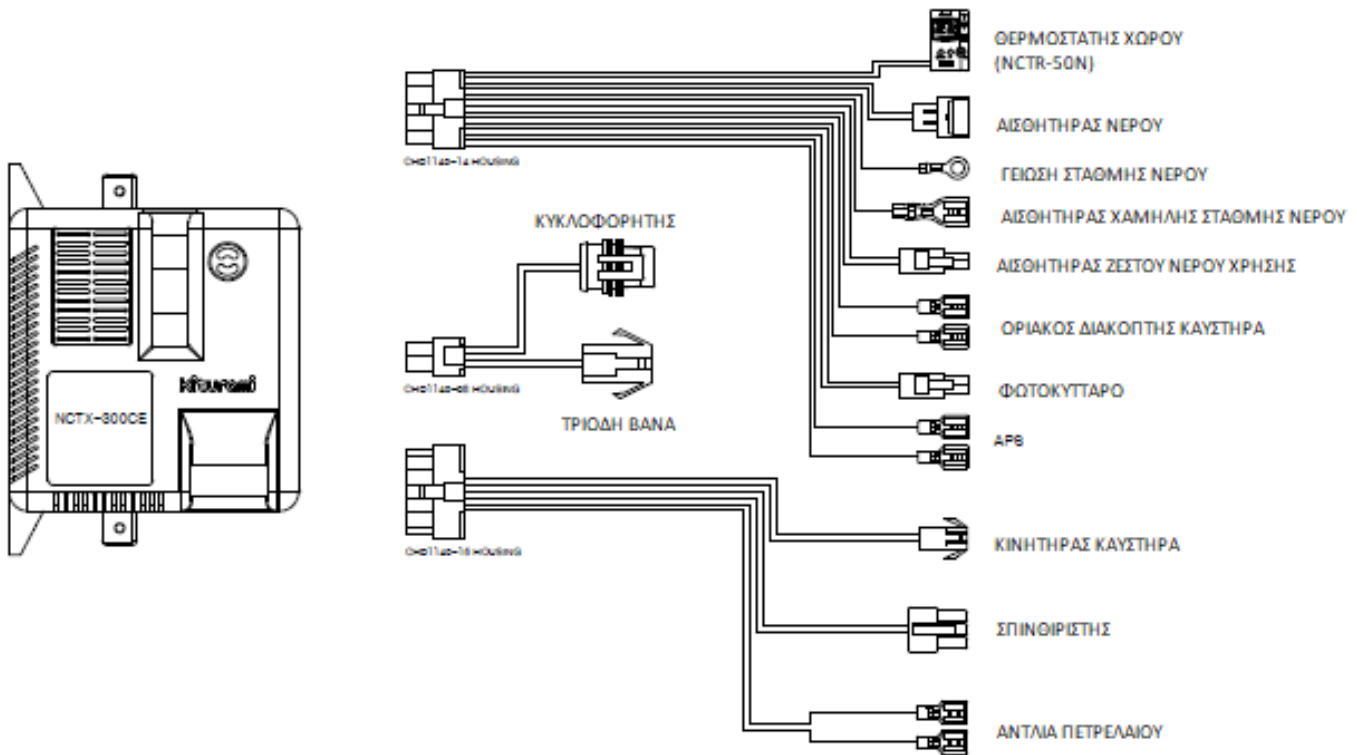


- Ελέγξτε εάν η παροχή του ρεύματος της οικίας σας συμβαδίζει με το ρεύμα λειτουργίας της μονάδας(AC220v/50Hz). Λάθος παροχή ρεύματος μπορεί να προκαλέσει βλάβη στο λέβητα.
- Σε περίπτωση απότομης αλλαγής τάσης του ρεύματος υπάρχει ειδική ασφάλεια προστασίας του λέβητα δίπλα από τον διακόπτη on/off. Ελέγξτε την ασφάλεια σε περίπτωση που έχει καεί..
- Χρησιμοποιείτε μια ανεξάρτητη πρίζα η οποία θα είναι προφυλαγμένη από τη βροχή και την υγρασία.
- Μην συνδέετε το καλώδιο της γείωσης με την σωληνογραμμή του πετρελαίου. Υπάρχει πιθανότητα καταστροφής ή ακόμα και έκρηξης του λέβητα.
- Ο λέβητας θα πρέπει να γειωθεί για την αποφυγή ηλεκτροπληξίας ή άλλου ατυχήματος.
- Για την τροφοδοσία ρεύματος, τις γειώσεις και γενικά τις ηλεκτρολογικές συνδέσεις συμβουλευτείτε έναν εξουσιοδοτημένο ηλεκτρολόγο.
- Η απόσταση του λέβητα από τη πρίζα τροφοδοσίας ρεύματος θα πρέπει να είναι τουλάχιστον 30cm.

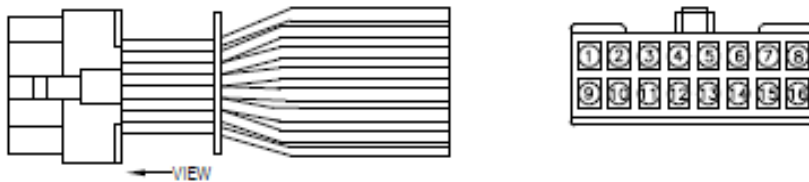
3.8.2 Ηλεκτρολογικό διάγραμμα کنترل και καλωδιώσεων



Διάγραμμα καλωδιώσεων

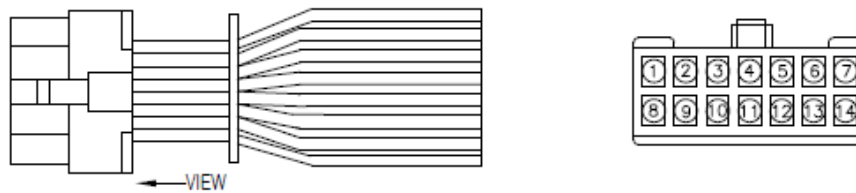


3.8.3 Φίσα καλωδίου σύνδεσης κοντρόλ(16πιν)



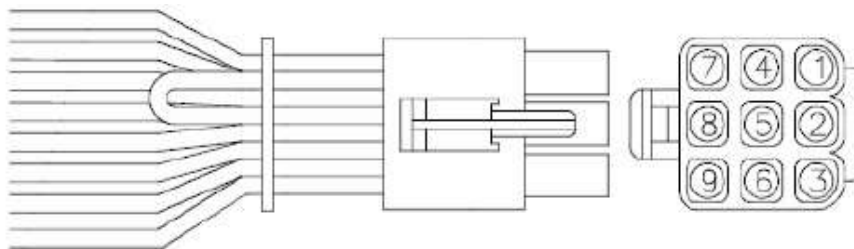
Αριθμός	Επεξήγηση	Χρώμα Καλωδίου
1	-	-
2	-	-
3	AC 230V COM	Άσπρο
4	AC 230V	Μαύρο
5	Μοτέρ Καυστήρα	Κίτρινο
6	-	-
7	Μετασχηματιστής Σπινθήρα	Κόκκινο
8	Αντλία Πετρελαίου	Μπλέ
9	Γείωση	Κίτρινο/Πράσινο
10	-	-
11	-	-
12	-	-
13	Κινητήρας καυστήρα COM	Κίτρινο
14	-	-
15	Μετασχηματιστής σπινθήρα COM	Κόκκινο
16	Αντλία Πετρελαίου COM	Μπλέ

Φίσα καλωδίου σύνδεσης κοντρόλ(14πιν)



Αριθμός	Επεξήγηση	Χρώμα Καλωδίου
1	Αισθητήρας χαμηλής στάθμης νερού	Κόκκινο
2	DC 12V	Κόκκινο
3	Γείωση	Γκρί
4	Γείωση	Μπλέ
5	Γείωση	Άσπρο
6	Γείωση	Μαύρο
7	DC 12V	Κίτρινο
8	Αισθητήρας χαμηλής στάθμης νερού COM	Κίτρινο/Πράσινο
9	Αισθητήρας διμεταλικός	Κόκκινο
10	Αισθητήρας θερμοκρασίας νερού θέρμανσης	Γκρί
11	Αισθητήρας ροής νερού χρήσης	Μαύρο
12	Θερμοστάτης χώρου	Κόκκινο
13	Φωτοκύτταρο	Κίτρινο
14	Πιεσοστάτης αέρα	Κίτρινο

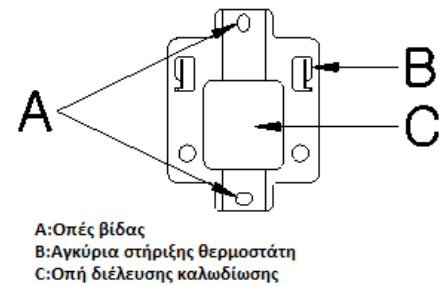
Φίσα καλωδίου σύνδεσης κοντρόλ(8πιν)



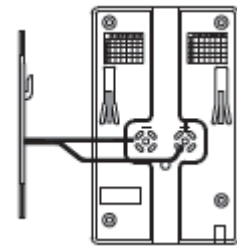
Αριθμός	Επεξήγηση	Χρώμα Καλωδίου
1	Κυκλοφορητής	Κίτρινο
2	-	-
3	Τρίοδη βάνα – θέρμανση	Κόκκινο
4	Τρίοδη βάνα – ζεστό νερό χρήσης	Μπλέ
5	Κυκλοφορητής COM	Πράσινο
6	-	-
7	Τρίοδη βάνα	Μαύρο
8	-	-

3.9 Σύνδεση - τοποθέτηση θερμοστάτη χώρου

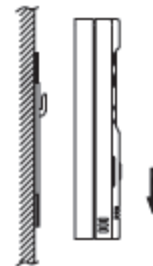
1. Εγκαταστήστε σε εσωτερικό τοίχο την μεταλλική βάση στήριξης του θερμοστάτη χώρου NCTR-50 χρησιμοποιώντας τις ειδικές βίδες και βύσματα που υπάρχουν στη συσκευασία του θερμοστάτη. Φροντίστε η θέση στην οποία θα τοποθετήσετε τον θερμοστάτη να είναι σε ύψος τουλάχιστον 1,2μ - 1,5μ από το έδαφος και να είναι μακριά από ανοίγματα όπως πόρτες, παράθυρα και μακριά από θερμαντικά σώματα.



2. Συνδέστε τον θερμοστάτη χώρου προεκτείνοντας τη καλωδίωση κόκκινο-άσπρο που είναι σε αναμονή στο λέβητα με την ένδειξη room thermostat, στις δύο βίδες που υπάρχουν στη πίσω πλευρά του, + (κόκκινο), - (άσπρο). Φροντίστε η καλωδίωση του θερμοστάτη να μην οδεύει με άλλα καλώδια 220v ώστε να μην επηρεάζεται από υψηλές συχνότητες. Αν αυτό δεν είναι εφικτό τότε τα καλώδια που θα χρησιμοποιήσετε θα πρέπει να είναι με περίβλημα μπλετάζ για προστασία.

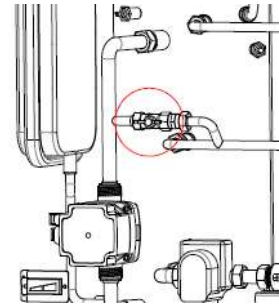


3. Αφού συνδέσετε τον θερμοστάτη τοποθετήστε τον επάνω στη μεταλλική βάση σύροντάς τον με φορά από επάνω προς τα κάτω μέχρις ότου τα αγκύρια της μεταλλικής βάσης να κουμπώσουν στις ειδικές εσοχές του θερμοστάτη.



3.10 Πλήρωση νερού στο λέβητα

1. Ανοίξτε χειροκίνητα τη βάνα πλήρωσης που βρίσκεται εσωτερικά του λέβητα μέχρι η πίεση του νερού στο μανόμετρο του λέβητα να δείξει περίπου 1 – 1,3bar.
2. Εξαερώστε καλά όλο το δίκτυο και τα θερμαντικά σώματα της εγκατάστασης.
3. Σε περίπτωση που χρησιμοποιήσετε αυτόματο πληρώσεως στο δίκτυο της θέρμανσης φροντίστε το βανάκι της πλήρωσης νερού μέσα στο λέβητα να είναι κλειστό.



3.11 Πρώτο άναμμα λέβητα

1. Συνδέστε το καλώδιο του ρεύματος του λέβητα σε μια πρίζα(AC220V / 50Hz)
2. Ανοίξτε τη βάνα τροφοδοσίας του πετρελαίου(εξαερώστε πρώτα τη γραμμή του πετρελαίου)
3. Βάλτε σε θέση ON το γενικό διακόπτη ρεύματος στο λέβητα στο κάτω μέρος και πατήστε το μπουτόν POWER στο θερμοστάτη χώρου ώστε να ενεργοποιήσετε τον θερμοστάτη.
4. Στο θερμοστάτη υπάρχουν δυο ενδείξεις θερμοκρασιών. Η αριστερή ένδειξη δείχνει τη θερμοκρασία του χώρου και η δεξιά την επιθυμητή θερμοκρασία. Με το πάνω βέλος του θερμοστάτη ανεβάστε την επιθυμητή θερμοκρασία πάνω από αυτή που έχει ο χώρος για να δώσετε εντολή στον καυστήρα να εκκινήσει.(βλέπε κεφ. 4 – θερμοστάτης χώρου)
5. Με την εκκίνηση του καυστήρα φροντίστε να μετρήσετε τη πίεση της αντλίας πετρελαίου η οποία πρέπει να είναι 10bar. Η πίεση της αντλίας πετρελαίου ενδεχομένως να χρειαστεί να αλλάξει στην περίπτωση που υπάρχουν ειδικές συνθήκες.
6. Για τη σωστή ρύθμιση του καυστήρα να χρησιμοποιείτε απαραίτητα αναλυτή καυσαερίων. Για την πραγματοποίηση της μέτρησης ανοίξτε μια οπή 8mm, 20cm μετά την έξοδο των καυσαερίων από τον λέβητα.
7. Τα αποτελέσματα της καύσης που θα πρέπει να έχετε με τη χρήση αναλυτή είναι τα ακόλουθα:
 - O₂ : 4-6%
 - CO₂: 10-12.5%
 - CO: <60ppm
 - Αιθάλη(smoke) : 0-1

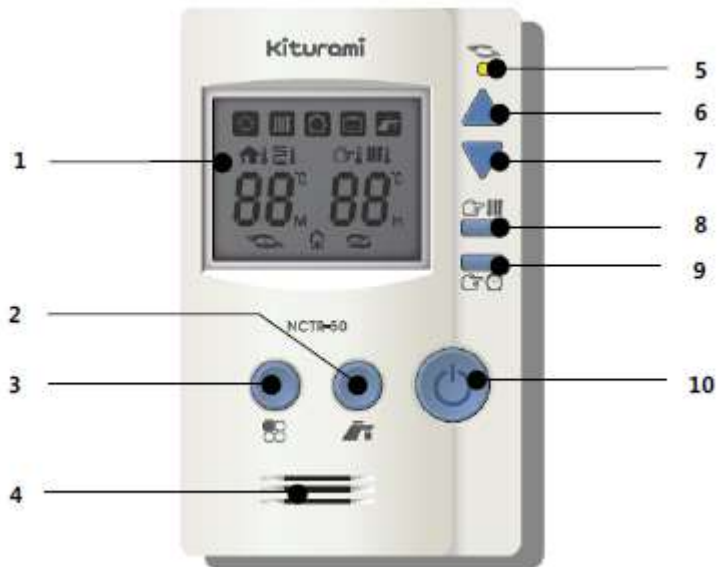


Εάν τα αποτελέσματα είναι διαφορετικά από τα αναγραφόμενα παρακαλώ επικοινωνήστε με το τεχνικό τμήμα της εταιρείας μας.

*** Πετρέλαιο κακής ποιότητας εκτός προδιαγραφών μπορεί να δώσει διαφορετικά αποτελέσματα από τα παραπάνω**

4. Λειτουργία λέβητα – Θερμοστάτης χώρου

4.1 Επεξήγηση θερμοστάτη χώρου NCTR-50



1	Οθόνη	Εμφανίζει την τρέχουσα θερμοκρασία χώρου, την ρυθμιζόμενη θερμοκρασία χώρου, το πρόγραμμα λειτουργίας, την κατάσταση λειτουργίας του λέβητα, θερμοκρασίες νερού θέρμανσης και ζεστού νερού χρήσης κ.α.
2	Μπουτόν ενεργοποίησης προγράμματος ζεστού νερού χρήσης	Για το ζεστό νερό χρήσης πιέστε μία φορά για να ενεργοποιήσετε το λέβητα για το ζεστό νερό και παρατεταμένα για να ρυθμίσετε τη θερμοκρασία του νερού χρήσης
3	Μπουτόν επιλογής προγράμματος	Πιέστε διαδοχικά το συγκεκριμένο μπουτόν ώστε να επιλέξετε ανάμεσα σε πρόγραμμα θέρμανσης χώρου, αντιπαγωγικό πρόγραμμα και πρόγραμμα χρονοδιακόπτη
4	Αισθητήρας θερμοκρασίας χώρου	Ο συγκεκριμένος αισθητήρας μετράει τη θερμοκρασία που υπάρχει στο χώρο στον οποίο βρίσκεται τοποθετημένος ο θερμοστάτης
5	Ένδειξη ενεργοποίησης του καυστήρα	Όταν ανάβει η συγκεκριμένη ένδειξη, μας ενημερώνει για εντολή ενεργοποίησης του καυστήρα
6	Μπουτόν “πάνω βέλος”	Με αυτό το μπουτόν μπορείτε να αυξήσετε τις ρυθμιζόμενες τιμές θερμοκρασίας ή να αλλάξετε τη ρύθμιση του χρονικού ορίου χρονοδιακόπτη
7	Μπουτόν “κάτω βέλος”	Με αυτό το μπουτόν μπορείτε να μειώσετε τις ρυθμιζόμενες τιμές θερμοκρασίας ή να αλλάξετε τη ρύθμιση του χρονικού ορίου χρονοδιακόπτη
8	Μπουτόν ρύθμισης θερμοκρασίας νερού θέρμανσης	Πιέστε μία φορά το συγκεκριμένο μπουτόν για να ρυθμίσετε την επιθυμητή θερμοκρασία νερού του λέβητα προς τα σώματα ή παρατεταμένα για 5 δευτερόλεπτα για να δείτε την τρέχουσα θερμοκρασία του νερού στο λέβητα
9	Μπουτόν ρύθμισης χρονοδιακόπτη	Πιέστε το συγκεκριμένο μπουτόν για να ρυθμίσετε τους χρόνους διακοπής και λειτουργίας του λέβητα στο πρόγραμμα του χρονοδιακόπτη
10	Μπουτόν ON/OFF	Μπουτόν ενεργοποίησης/απενεργοποίησης θερμοστάτη χώρου και λέβητα καθώς επίσης και επανεκκίνησης του λέβητα σε περίπτωση εμφάνισης κωδικού βλάβης.

4.2 Λειτουργία θέρμανσης

4.2.1 Λειτουργία θέρμανσης χώρου

1. Από το μπουτόν της επιλογής προγράμματος επιλέξτε το πρόγραμμα θέρμανσης χώρου – ήλιος.
Ρυθμίστε την επιθυμητή θερμοκρασία χώρου με τα βελάκια του θερμοστάτη. Το δεξί διψήφιο νούμερο στο θερμοστάτη δείχνει την επιθυμητή θερμοκρασία χώρου και το αριστερό την τρέχουσα θερμοκρασία χώρου. Αν η ρύθμιση που κάνετε ξεπεράσει την τρέχουσα θερμοκρασία χώρου ο λέβητας θα ενεργοποιηθεί.
2. Η επιθυμητή θερμοκρασία χώρου μπορεί να ρυθμιστεί από 10°C – 45°C με βήμα 1°C.
3. Μόλις κάνετε την επιθυμητή ρύθμιση θερμοκρασίας χώρου, η ρυθμιζόμενη τιμή θα αναβοσβήσει για μερικά δευτερόλεπτα και έπειτα θα αποθηκευτεί.



4.2.2 Λειτουργία ρύθμισης θερμοκρασίας νερού θέρμανσης

1. Πιέστε το μπουτόν της ρύθμισης του νερού θέρμανσης για να ρυθμίσετε τη θερμοκρασία του νερού προς τα σώματα
2. Η ρυθμιζόμενη θερμοκρασία νερού θέρμανσης θα αρχίσει να αναβοσβήνει και μπορείτε να την αλλάξετε χρησιμοποιώντας το πάνω ή κάτω βέλος.
3. Η θερμοκρασία του νερού της θέρμανσης μπορεί να ρυθμιστεί σε εύρος από 50 °C - 85°C με βήμα 1°C. Προρυθμιζόμενη θερμοκρασία είναι οι 80°C.
4. Μόλις κάνετε την επιθυμητή ρύθμιση θερμοκρασίας νερού θέρμανσης, η ρυθμιζόμενη θερμοκρασία θα αναβοσβήσει για μερικά δευτερόλεπτα και έπειτα θα αποθηκευτεί.



4.3 Λειτουργία νερού χρήσης

4.3.1 Ενεργοποίηση λειτουργίας ζεστού νερού χρήσης

1. Για μεγαλύτερη ποσότητα και άφθονο ζεστό νερό χρήσης επιλέξτε τη λειτουργία του ζεστού νερού χρήσης πιέζοντας το μπουτόν – ντουζιέρα στο θερμοστάτη χώρου.
2. Η λειτουργία του προγράμματος ζεστού νερού χρήσης θα σταματήσει έπειτα από 2 ώρες και 30 λεπτά από την στιγμή της ενεργοποίησής του, εφόσον δεν επιλέξετε κάποιο άλλο πρόγραμμα λειτουργίας
3. Η λειτουργία του ZNX μπορεί να πραγματοποιηθεί και με το απλό άνοιγμα της βρύσης του σπιτιού για ζεστό νερό. Μόλις ανοίξετε τη βρύση, ο αισθητήρας ροής που υπάρχει ενσωματωμένος στον λέβητα θα αντιληφθεί τη ροή και θα δώσει εντολή στον καυστήρα να εκκινήσει ώστε να παραχθεί ζεστό νερό προς την κατανάλωση. Με το κλείσιμο της βρύσης θα σταματήσει και η λειτουργία του ZNX καθώς επίσης και η λειτουργία του καυστήρα.



4.3.2 Ρύθμιση θερμοκρασίας ζεστού νερού χρήσης

1. Πιέστε μια φορά το μπουτόν με το ντους.
2. Έπειτα πιέστε για 5 δευτερόλεπτα το ίδιο μπουτόν και στην οθόνη του θερμοστάτη θα αναβοσβήσει η θερμοκρασία του ζεστού νερού χρήσης.
3. Με τα μπουτόν πάνω/κάτω βέλος μπορείτε να ρυθμίσετε την επιθυμητή θερμοκρασία για το ζεστό νερό χρήσης με εύρος λειτουργίας από 41 °C - 85 °C με βήμα του 1 °C.
4. Η ρύθμιση θα αποθηκευτεί αφού η επιλεγμένη θερμοκρασία αναβοσβήσει για 10 δευτερόλεπτα.



Εάν απενεργοποιήσετε τη λειτουργία του θερμοστάτη ενώ βρίσκεστε σε λειτουργία ζεστού νερού χρήσης και ξαναενεργοποιήσετε τη λειτουργία του, ο θερμοστάτης θα επανέλθει αυτόματα στη προγενέστερη λειτουργία προ της ενεργοποίησης του ζεστού νερού χρήσης.

4.4 Λειτουργία χρονοδιακόπτη

4.4.1 Ενεργοποίηση λειτουργίας θέρμανσης με χρονοδιακόπτη

1. Από το μπουτόν της επιλογής προγράμματος επιλέξτε το πρόγραμμα χρονοδιακόπτη – ρολόι
2. Στην οθόνη του θερμοστάτη θα εμφανιστούν δύο διψήφια νούμερα. Το αριστερό διψήφιο νούμερο δείχνει το χρόνο που λειτουργεί ο λέβητας και το αριστερό το χρόνο σταματήματος του λέβητα με προτεραιότητα πάντα στο χρόνο λειτουργίας.
3. Πιέζοντας το μπουτόν της ρύθμισης χρονοδιακόπτη μπορείτε να ρυθμίσετε τον επιθυμητό χρόνο λειτουργίας και σταματήματος του λέβητα. Αρχικά θα αναβοσβήσει ο χρόνος λειτουργίας που μπορείτε να τον ρυθμίσετε με τα μπουτόν πάνω/κάτω βέλος. Έπειτα πιέστε άλλη μια φορά το μπουτόν της ρύθμισης χρονοδιακόπτη για να ρυθμίσετε και τον χρόνο σταματήματος. Για παράδειγμα εάν στο χρόνο λειτουργίας ρυθμίσετε 20 λεπτά και στο χρόνο σταματήματος 02 ώρες τότε ο λέβητας θα δουλεύει αυτόματα για 20 λεπτά και θα σταματά για 2 ώρες κ.ο.κ



Επιλέγοντας τη λειτουργία θέρμανσης με χρονοδιακόπτη ο χρήστης μπορεί να επιλέξει την συνολική ώρα λειτουργίας του λέβητα που επιθυμεί σε ένα 24ωρο και αυτό έχει ως αποτέλεσμα τη μέγιστη οικονομία στο καύσιμο. Η επιλογή του συνολικού χρόνου λειτουργίας του λέβητα μπορεί να επιλεγεί ανάλογα με το πόσο καλά μονωμένο είναι το σπίτι και ανάλογα με την εξωτερική θερμοκρασία.

4.5 Αντιπαγετική λειτουργία

4.5.1 Ενεργοποίηση αντιπαγετικού προγράμματος

1. Πιέστε διαδοχικά το μπουτόν επιλογής προγράμματος και επιλέξτε τη λειτουργία αντιπαγετικού προγράμματος με το σήμα της βαλίτσας.
2. Στην οθόνη του θερμοστάτη θα εμφανιστούν δύο διψήφια νούμερα. Το αριστερό διψήφιο νούμερο δείχνει τη θερμοκρασία που υπάρχει στο χώρο εκείνη τη στιγμή και το δεξί διψήφιο νούμερο θα εμφανίζει το 08. Αν η θερμοκρασία του χώρου πέσει κάτω από τους 10 βαθμούς κελσίου στο χώρο που βρίσκεται ο θερμοστάτης τότε θα ενεργοποιηθεί αυτόματα ο κυκλοφορητής του λέβητα για να αποτρέψει το πάγωμα στα νερά της εγκατάστασης. Εάν η θερμοκρασία πέσει κάτω από 8 βαθμούς θα ενεργοποιηθεί και ο καυστήρας. Με αυτόν τον τρόπο ο λέβητας και το δίκτυο των σωληνώσεων θα προστατευθούν από τον παγετό.
3. Για να δουλέψει το αντιπαγετικό πρόγραμμα θα πρέπει ο λέβητας να είναι ΠΑΝΤΑ στη πρίζα σε κατάσταση αναμονής και η βάνα τροφοδοσίας πετρελαίου στο καυστήρα επίσης ανοιχτή.

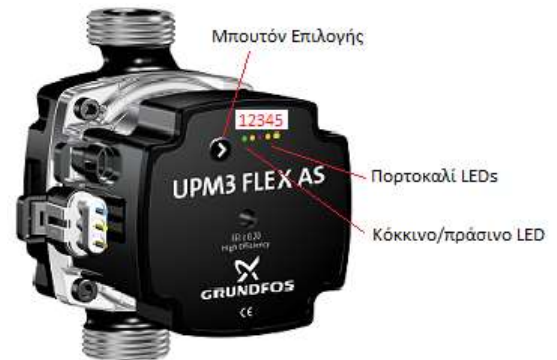


Το αντιπαγετικό πρόγραμμα δεν θα δουλέψει στη περίπτωση που υπάρξει διακοπή ρεύματος ή όταν η μόνωση των εξωτερικών σωληνώσεων είναι ανεπαρκής και οι σωληνώσεις παγώσουν.

5. Κυκλοφορητής λέβητα GRUNDFOS

Περιγραφή

Στην μπροστινή πλευρά του κυκλοφορητή υπάρχει ένα κουμπί επιλογής, ένα κόκκινο/πράσινο LED και τέσσερα πορτοκαλί LEDs. Ανάλογα με ποια LEDs είναι αναμμένα φαίνεται η απόδοση του κυκλοφορητή, η επιλεγμένη καμπύλη λειτουργίας και πιθανά σφάλματα στη λειτουργία του.



Κατάσταση λειτουργίας

Όταν ο κυκλοφορητής βρίσκεται σε λειτουργία το LED 1 είναι πράσινο.

Τα τέσσερα πορτοκαλί LEDs υποδεικνύουν την κατανάλωση του κυκλοφορητή, ως ποσοστό της μέγιστης ισχύος.

LED 1	LED 2	LED 3	LED 4	LED 5	% P MAX
ΠΡΑΣΙΝΟ	ΠΟΡΤΟΚΑΛΙ	-	-	-	0-25%
ΠΡΑΣΙΝΟ	ΠΟΡΤΟΚΑΛΙ	ΠΟΡΤΟΚΑΛΙ	-	-	25%-50%
ΠΡΑΣΙΝΟ	ΠΟΡΤΟΚΑΛΙ	ΠΟΡΤΟΚΑΛΙ	ΠΟΡΤΟΚΑΛΙ	-	50%-75%
ΠΡΑΣΙΝΟ	ΠΟΡΤΟΚΑΛΙ	ΠΟΡΤΟΚΑΛΙ	ΠΟΡΤΟΚΑΛΙ	ΠΟΡΤΟΚΑΛΙ	75%-100%

Πίνακας 1: Κατανάλωση κυκλοφορητή ως ποσοστό της μέγιστης ισχύος(52watt)

Κατάσταση σφάλματος

Όταν ο κυκλοφορητής ανιχνεύσει ένα ή περισσότερα σφάλματα στη λειτουργία του, το LED 1 γίνεται κόκκινο. Τα τέσσερα πορτοκαλί LEDs υποδεικνύουν το είδος του σφάλματος. ΑΝ υπάρχουν περισσότερα από ένα σφάλματα συγχρόνως, τα LEDs υποδεικνύουν το σφάλμα με τη μεγαλύτερη προτεραιότητα. Όταν επιλυθούν όλα τα σφάλματα ο κυκλοφορητής περνά σε κατάσταση λειτουργίας και το LED 1 γίνεται ξανά πράσινο.

LED 1	LED 2	LED 3	LED 4	LED 5	Πρόβλημα	Λειτουργία Κυκλοφορητή	Λύση
Κόκκινο	-	-	-	Πορτοκαλί	Ο ρότοτρας έχει μπλοκάρει	Προσπαθεί να επανεκκινήσει ανά 1,33sec.	Περιμένετε να ξεμπλοκάρει ή αποσυναρμολογήστε το σώμα του κυκλοφορητή
Κόκκινο	-	-	Πορτοκαλί	-	Χαμηλή τάση	Ο κυκλοφορητής λειτουργεί κανονικά	Ελέγξτε την τάση της παροχής
Κόκκινο	-	Πορτοκαλί	-	-	Ηλεκτρικό σφάλμα	Ο κυκλοφορητής έχει σταματήσει να λειτουργεί είτε από χαμηλή τάση είτε λόγω σοβαρού προβλήματος	Ελέγξτε την τάση της παροχής/αντικαταστήστε τον κυκλοφορητή

Πίνακας 2: Ένδειξη σφάλματος

1. Λειτουργία κλειδώματος

Η λειτουργία κλειδώματος του πλήκτρου επιλογής προστατεύει από αλλαγή των ρυθμίσεων κατά λάθος. Όταν η λειτουργία κλειδώματος είναι ενεργοποιημένη ο χρήστης δεν μπορεί να αλλάξει τις ρυθμίσεις. Για να ενεργοποιήσετε / απενεργοποιήσετε τη λειτουργία κλειδώματος πιέστε το κουμπί επιλογής για 10 δευτερόλεπτα. Όλα τα LEDs, εκτός από το κόκκινο, θα ανάψουν για 1 δευτερόλεπτο.

2. Προβολή Ρυθμίσεων

Μπορείτε να μεταβείτε από την ένδειξη της απόδοσης στην ένδειξη των ρυθμίσεων, πιέζοντας το κουμπί επιλογής για 2 δευτερόλεπτα. Τα LEDs καταδεικνύουν την επιλεγμένη ρύθμιση, σύμφωνα με τον πίνακα. Στο στάδιο αυτό δεν μπορείτε να αλλάξετε την καμπύλη του κυκλοφορητή αλλά μόνο να δείτε ποια καμπύλη έχει επιλεγεί. Μετά από 2 δευτερόλεπτα αδράνειας εμφανίζονται ξανά οι ενδείξεις απόδοσης.

3. Για να επιλέξετε καμπύλη πιέστε το κουμπί επιλογής για 2-10 δευτερόλεπτα, εάν δεν έχετε ενεργοποιήσει το κλειδίωμα. Διαφορετικά απενεργοποιήστε πρώτα το κλειδίωμα και μετά πιέστε το κουμπί επιλογής για 2-10 δευτερόλεπτα.

Στη συνέχεια πιέστε το πλήκτρο επιλογής, όσες φορές χρειαστεί έως ότου να βρείτε την επιθυμητή καμπύλη, ανάλογα με το ποια LEDs είναι αναμμένα. Αν προσπεράσετε μια επιλογή συνεχίστε έως ότου τη βρείτε ξανά πιέζοντας διαδοχικά το πλήκτρο της επιλογής. Αν δεν πατήσετε το κουμπί επιλογής για 10 δευτερόλεπτα, επανέρχεται στις ενδείξεις απόδοσης.

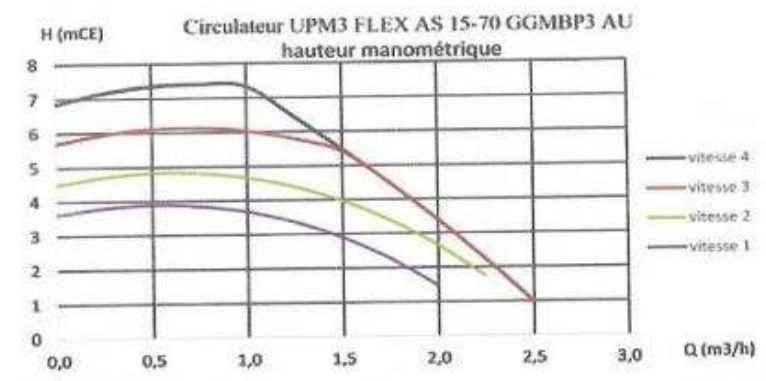
LED 1	LED 2	LED 3	LED 4	LED 5	Καμπύλη	Μέτρα Στήλης Ύδατος
Κόκκινο	Πορτοκαλί	-	-	-	1	4m
Κόκκινο	Πορτοκαλί	-	Πορτοκαλί	-	2	5m
Κόκκινο	Πορτοκαλί	-	Πορτοκαλί	Πορτοκαλί	3	6m
Κόκκινο	Πορτοκαλί	-	-	Πορτοκαλί	4	7m

Πίνακας 3: Ένδειξη επιλογής καμπύλης(ταχύτητα κυκλοφορητή)



***Κατά τη διάρκεια του καλοκαιριού μην αποσυνδέετε ηλεκτρικά τον λέβητα για να λειτουργήσει η προστασία αντιπλοκαρίσματος του κυκλοφορητή. Κάθε 24 ώρες ο κυκλοφορητής ενεργοποιείται για 1 λεπτό όταν η θερμοκρασία του νερού στο λέβητα είναι μικρότερη από 40°C.**

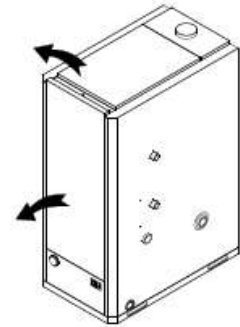
Καμπύλες λειτουργίας κυκλοφορητή



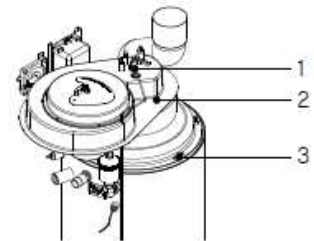
6. Συντήρηση του λέβητα

6.1 Καθαρισμός λέβητα

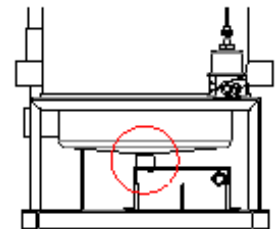
- 1 Απενεργοποιήστε τον λέβητα και περιμένετε μέχρι να κρυώσει σε περίπτωση που λειτουργούσε για αρκετή ώρα. Κλείστε τη βάνα τροφοδοσίας πετρελαίου στο καυστήρα. Αφαιρέστε το επάνω και εμπρός καπάκι του λέβητα.



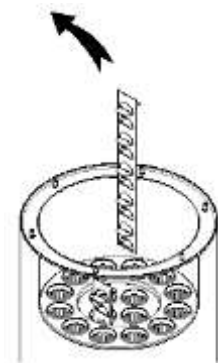
- 2 Αρχικά αποσυνδέστε όλα τα καλώδια από τον καυστήρα και:
 1. Αποσυνδέστε το χάλκινο σωληνάκι τροφοδοσίας καυσίμου από τον καυστήρα χρησιμοποιώντας ένα ειδικό κλειδί.
 2. Αφαιρέστε τα δύο παξιμάδια στις δύο πλευρές του καυστήρα.
 3. Αφαιρέστε τα έξι παξιμάδια στο καπάκι



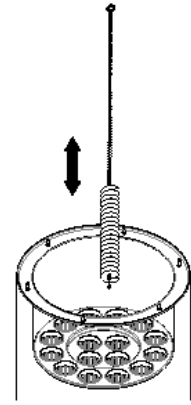
- 3 Αφαιρέστε τον σωλήνα συμπυκνωμάτων ανάμεσα στον εξουδετερωτή και στο κάτω μέρος του λέβητα. Ο σωλήνας των συμπυκνωμάτων συγκρατείται με κλίτ συγκράτησης.



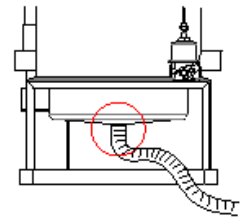
- 4 Αφαιρέστε το καπάκι της καμινάδας και τους επιβραδυντές καυσαερίων από τα τούμπα του λέβητα.



- 5 Καθαρίστε τα τούμπα του λέβητα χρησιμοποιώντας την ειδική βούρτσα καθαρισμού που συνοδεύεται με τον λέβητα. Περάστε 4-5 φορές (πάνω-κάτω) το κάθε ένα από τα τούμπα του λέβητα με τη βούρτσα αφού πρώτα αφαιρέσετε τους επιβραδυντές.



- 6 Καπνιά καθώς και άλλα κατάλοιπα από τα τούμπα θα πέσουν στο κάτω μέρος του λέβητα. Ρίξτε άφθονο νερό από την επάνω πλευρά για να καθαρίσετε αυτά τα κατάλοιπα που έχουν συσσωρευτεί στον πυθμένα του λέβητα. Συνδέστε μια προέκταση σωλήνα στον υπάρχων σωλήνα απομάκρυνσης συμπυκνωμάτων ώστε να οδηγήσετε τις ακαθαρσίες μακριά. (**Αφαιρείτε πάντα τον αδρανοποιητή πριν πραγματοποιήσετε οποιαδήποτε εργασία καθαρισμού του λέβητα ώστε να μην βουλώσει από τυχόν ακαθαρσίες που θα εξέλθουν από το εσωτερικό του καζανιού. Επαναποθετήστε τον μόλις ολοκληρώσετε την διαδικασία καθαρισμού.**)



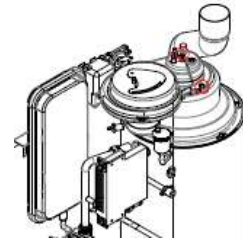
- 7 Μετά τον καθαρισμό συναρμολογήστε πάλι τον λέβητα ακολουθώντας αντίστροφα τη διαδικασία αποσυναρμολόγησης που αναφέρεται παραπάνω.



Πριν πραγματοποιήσετε οποιαδήποτε διαδικασία συντήρησης στον λέβητα, αποσυνδέστε τον λέβητα από τη παροχή ρεύματος για την αποφυγή ηλεκτροπληξίας.

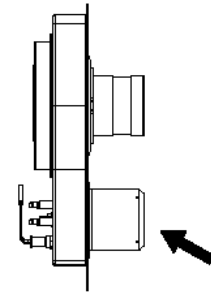
6.2 Καθαρισμός καυστήρα

1. Αφαιρέστε τον καυστήρα.

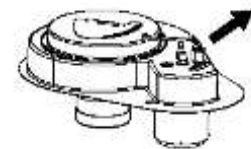


2. Αφαιρέστε τυχόν συσσωρευμένα καπνιά με ένα πανί από τη μπούκα του καυστήρα.

3. Καθαρίστε με πανί τις ακίδες του σπινθηριστή και ελέγξτε για τυχόν σπάσιμο κάποιας ακίδας.



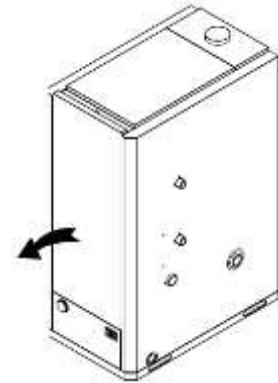
4. Αφαιρέστε το φωτοκύτταρο στρέφοντάς το αριστερόστροφα . Σκουπίστε το μάτι του φωτοκύτταρου με ένα καθαρό πανί για αφαίρεση τυχόν σκόνης ή καπνιάς.



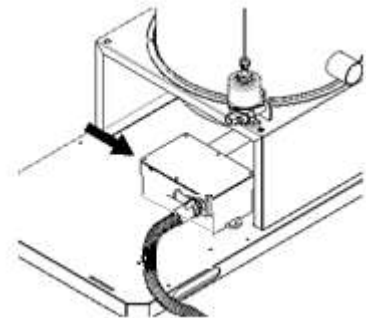
5. Μετά τον καθαρισμό συναρμολογήστε τον καυστήρα ακολουθώντας αντίστροφα την διαδικασία αποσυναρμολόγησης.

6.3 Καθαρισμός αδρανοποιητή

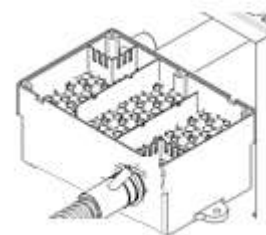
1. Αποσυνδέστε τον λέβητα από το ρεύμα και αφαιρέστε το μπροστινό καπάκι του λέβητα.



2. Αφαιρέστε όλες τις βίδες από το επάνω μέρος του αδρανοποιητή και βγάλτε το καπάκι.



3. Αφαιρέστε συσσωρευμένη βρωμιά από το εσωτερικό του αδρανοποιητή. Αντικαταστήστε το μέσο αδρανοποίησης(ειδικό πέτρωμα) κάθε 5 χρόνια ή όλη τη συσκευή αδρανοποίησης.



4. Μετά τον καθαρισμό επανασυναρμολογήστε τον λέβητα ακολουθώντας την αντίστροφη διαδικασία. Ξαναγεμίστε τον αδρανοποιητή με νερό.

7. Αντιμετώπιση προβλημάτων



Εάν εμφανιστεί οποιαδήποτε δυσλειτουργία στον λέβητα κατά τη διάρκεια της λειτουργίας του μην ενεργείτε αυθαίρετα για την επίλυση του προβλήματος.

Σε περίπτωση δυσλειτουργίας ή μπλοκαρίσματος του λέβητα θα εμφανιστεί συγκεκριμένος κωδικός βλάβης στην οθόνη του θερμοστάτη χώρου.

Εάν κάποιο πρόβλημα στο λέβητα επιμένει και δεν λύνεται επικοινωνήστε με το πλησιέστερο εξουσιοδοτημένο σέρβις.

- **Αποτυχία τροφοδοσίας του λέβητα με ρεύμα**
 - Ελέγξτε αν ο ρευματολήπτης του λέβητα είναι συνδεδεμένος στη πρίζα.
 - Ελέγξτε αν η ασφάλεια που βρίσκεται στον μετασχηματιστή του λέβητα έχει καεί.
 - Ελέγξτε για τη σωστή τροφοδοσία του λέβητα με πολύμετρο. Αν το ρεύμα τροφοδοσίας είναι σωστό αλλά ο λέβητας συνεχίζει να μην έχει ρεύμα επικοινωνήστε με το πλησιέστερο εξουσιοδοτημένο σέρβις.
- **Ο λέβητας έχει τροφοδοτηθεί με ρεύμα αλλά αποτυγχάνει να ανάψει για τη θέρμανση του χώρου**
 - Ελέγξτε αν ο λέβητας είναι σε κανονική λειτουργία
 - Ο λέβητας δεν θα εκκινήσει εάν η θερμοκρασία που έχετε ρυθμίσει στο θερμοστάτη χώρου είναι χαμηλότερη από τη θερμοκρασία χώρου που εμφανίζεται στην οθόνη του θερμοστάτη.
- **Ο λέβητας έχει ανάψει αλλά τα σώματα – καλοριφέρ του σπιτιού δεν ζεσταίνονται**
 - Αν ο λέβητας μείνει απενεργοποιημένος για μεγάλο χρονικό διάστημα, ενδέχεται ο κυκλοφορητής της εγκατάστασης να έχει κολλήσει και να μην μπορεί να κυκλοφορήσει τα νερά στην εγκατάσταση. Προσπαθήστε να στρέψετε χειροκίνητα τον άξονα του κυκλοφορητή με τη βοήθεια ενός κατσαβιδιού (πιέζοντας προς τα μέσα) ή άλλου εργαλείου.
 - Αν ο λέβητας συνεχίσει να αποτυγχάνει να ανάψει επικοινωνήστε με το πλησιέστερο εξουσιοδοτημένο σέρβις.
- **Κωδικοί Βλαβών και Λύσεις**

01.

- Το φωτοκύτταρο δεν αντιλαμβάνεται φλόγα στο θάλαμο καύσης και διακόπτεται η διαδικασία της έναυσης. Καθαρίστε το φωτοκύτταρο.
 - Δεν υπάρχει ροή πετρελαίου από τη δεξαμενή προς τον καυστήρα. Ελέγξτε αν η βάνα διακοπής πετρελαίου στη γραμμή του πετρελαίου είναι ανοικτή.
 - Ο σωλήνας τροφοδοσίας πετρελαίου έχει εγκλωβισμένο αέρα και χρειάζεται εξαέρωση.
 - Ελέγξτε αν ο κινητήρας του καυστήρα λειτουργεί κανονικά.
 - Ελέγξτε αν η αντλία πετρελαίου λειτουργεί κανονικά.
 - Δεν υπάρχει σπινθρισμός στις ακίδες του καυστήρα
 - Ηλεκτρολογικό πρόβλημα στο κοντρόλ του λέβητα
-

02.

- Το φωτοκύτταρο ανιχνεύει την ύπαρξη φλόγας στον καυστήρα πριν γίνει έναυση
 - Ελέγξτε αν το φωτοκύτταρο έχει βγει από τη θέση του ή η φύσα του καλωδίου είναι αποσυνδεδεμένη
 - Ελέγξτε μήπως επηρεάζεται από το φως του ηλίου ή από άλλη ισχυρή δέσμη φωτός.
 - Αντικαταστήστε το φωτοκύτταρο
-

03.

- Η έναυση του καυστήρα πραγματοποιήθηκε αλλά η ποιότητα της φλόγας δεν είναι καλή
 - Βγάλτε από τη θέση του το φωτοκύτταρο και καθαρίστε το με ένα καθαρό πανί
-

04.

- Το καλώδιο του αισθητήρα θερμοκρασίας(μαύρο) είναι κομμένο ή δεν κάνει καλή επαφή στη κλέμα. Αντικαταστήστε το αισθητήριο θερμοκρασίας.
-

06. – 07.

- Αποσυνδεδεμένος πιεσοστάτης ή πιθανή βλάβη στον πιεσοστάτη
 - Μικρός ελκυσμός στη καμινάδα
 - Αντίθετος άνεμος επηρεάζει τη λειτουργία του πιεσοστάτη. Στρέψτε τη καμινάδα σε αντίθετη κατεύθυνση
 - Βουλωμένος θάλαμος καύσης από καπνιά. Καθαρίστε τον θάλαμο καύσης(βλ. εγχειρίδιο “καθαρισμός λέβητα”.
-

08.

- Το καλώδιο που συνδέει τον θερμοστάτη χώρου με το κοντρόλ του λέβητα είναι φθαρμένο ή ο θερμοστάτης χώρου επηρεάζεται στιγμιαία από δυνατή συχνότητα.
 - Το καλώδιο του θερμοστάτη επηρεάζεται από καλώδιο ρεύματος 220V.
-

95.

- Η στάθμη του νερού στο λέβητα είναι χαμηλότερη από το κανονικό.
 - Ελέγξτε για εγκλωβισμένο αέρα στο λέβητα από το αυτόματο εξαεριστικό.
 - Κάντε πλήρωση νερού στο λέβητα.
 - Ελέγξτε αν το καλώδιο του αισθητήρα κάνει καλή επαφή.
 - Αν το πρόβλημα επιμένει απενεργοποιήστε τον λέβητα και επικοινωνήστε με το πλησιέστερο εξουσιοδοτημένο κατάστημα.
-

98.

- Αποσυνδεδεμένος αισθητήρας υπερθέρμανσης
 - **Πιθανή βλάβη αισθητήρα υπερθέρμανσης**
-

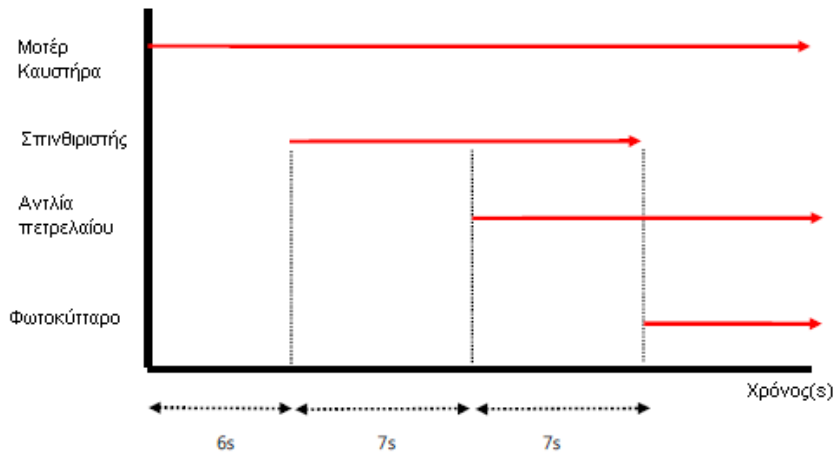
99.

- Το νερό στο λέβητα έχει υπερθερμανθεί.
 - Κάντε επανεκκίνηση του λέβητα από το μπουτόν POWER του θερμοστάτη.
 - Ελέγξτε αν ο κυκλοφορητής λειτουργεί κανονικά.
 - Αντικαταστήστε τον αισθητήρα θερμοκρασίας.
 - Αν το πρόβλημα επιμένει απενεργοποιήστε τον λέβητα και επικοινωνήστε με το πλησιέστερο εξουσιοδοτημένο κατάστημα.
-

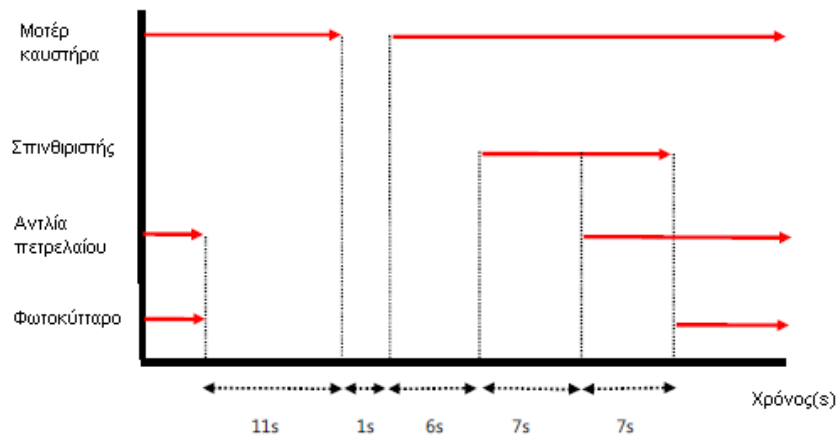
14

- Το καλώδιο που συνδέει τον αισθητήρα ZNX με το κοντρόλ είναι φθαρμένο ή υπάρχει αποσυνδεδεμένη κλέμα.
 - Αντικαταστήστε το αισθητήριο ZNX
-

8. Γράφημα χρόνου κατά την αρχική λειτουργία



Γράφημα χρόνου για την απώλεια της φλόγας κατά τη λειτουργία



9. Λειτουργία καυστήρα – κυκλοφορητή σε συνάρτηση με την επιλεγμένη θερμοκρασία νερού θέρμανσης

Επιλογή θερμοκρασίας νερού στη θέρμανση	ΚΑΥΣΤΗΡΑΣ		ΚΥΚΛΟΦΟΡΗΤΗΣ	
	ON	OFF	ON	OFF
45	39	45	30	24
46~50	43	50	35	27
51~55	46	55	40	30
56~60	50	60	45	34
61~65	54	65	50	38
66~70	59	70	55	42
71~75	63	75	60	46
76~80	67	80	65	50
81~85	72	85	70	55

10. Τεχνικά Χαρακτηριστικά

Είδος		Μονάδα	New Turbo Condensing - 13	New Turbo Condensing - 17	New Turbo Condensing - 21
Απόδοση στη θέρμανση	Συμπύκνωση	KW(Kcal/h)	15.1(13.000)	19.8(17.000)	26.4(22.700)
	Συμβατική λειτουργία	KW(Kcal/h)	14.4(12.400)	18.6(16.000)	24.5(21.000)
Απόδοση στο ζεστό νερό		KW(Kcal/h)	13.9(12.000)	18.6(16.000)	24.5(21.000)
Μέγιστη απόδοση εισόδου		KW(Kcal/h)	15.5(13.300)	20.9(17.900)	26.3(22.600)
Κατανάλωση		Lt/h	1.3	1.75	2.2
Τύπος καυσίμου		-	Ελαφρύ πετρέλαιο για θέρμανση		
Θερμανόμενη επιφάνεια λέβητα		M2	1.26	1.26	2,05
Χωρητικότητα νερού		Lt	28	28	46,5
Ενεργειακή κλάση θέρμανση		-	A	A	A
Βαθμός απόδοσης Θέρμανσης	Ονομαστικό φορτίο	%(Hi, Hs)	97.51 / 91.36	97.51 / 91.36	97.47 / 91.33
	Μερικό φορτίο	%(Hi Hs)	104.51 / 97.93	104.51 / 97.93	104.06 / 97.51
Παροχή ζεστού νερού	ΔT=25oC	Lt/min	8.3	10.7	13.0
	ΔT=40oC	Lt/min	5.2	6.7	8.1
Μέγιστη πίεση λειτουργίας στη θέρμανση		Bar	2,5		
Μέγιστη πίεση λειτουργίας στο ζεστό νερό		Bar	17,1		
Παροχές	Θέρμανση	Inch	1"		
	Ζεστό νερό	Inch	3/4"		
	Καμινάδα	Φ	77		
	Αποχέτευση	Inch	1"		
Διαστάσεις		Π x Μ x Υ	385 x 654 x 933		483 x 750 x 1093
Παροχή ρεύματος		-	AC 230V / 50Hz		
Κατανάλωση ρεύματος		W	104	104	104
Ρεύμα αναμονής		W	5	5	5
Κατηγορία προστασίας		-	IP20	IP20	IP20
Εύρος θερμοκρασίας νερού θέρμανσης		oC	45 - 85		
Μέγιστη θερμοκρασία νερού θέρμανσης		oC	85		
Βάρος λέβητα		kg	55	55	75
Όγκος θαλάμου καύσης λέβητα		m ³	0.0084	0.0084	0.0019
Απαιτούμενος ελκυσμός		mbar	0.2	0.2	0.59

Τεχνικά Χαρακτηριστικά

Είδος		Μονάδα	New Turbo Condensing - 25	New Turbo Condensing - 30	New Turbo Condensing - 35
Απόδοση στη θέρμανση	Συμπύκνωση	KW(Kcal/h)	30.1(25.800)	35.9(30.800)	41.9(36.000)
	Συμβατική λειτουργία	KW(Kcal/h)	28.4(24.400)	33.8(29.000)	39.4(33.800)
Απόδοση στο ζεστό νερό		KW(Kcal/h)	28.4(24.400)	33.8(29.000)	39.4(33.800)
Μέγιστη απόδοση εισόδου		KW(Kcal/h)	29.9(25.700)	35.9(30.800)	41.9(33.600)
Κατανάλωση		Lt/h	2.5	3.00	3.5
Τύπος καυσίμου		-	Ελαφρύ πετρέλαιο για θέρμανση		
Θερμαινόμενη επιφάνεια λέβητα		M2	2.50	2.50	2,50
Χωρητικότητα νερού		Lt	43.5	43.5	43.5
Ενεργειακή κλάση θέρμανση		-	A	A	A
Βαθμός απόδοσης Θέρμανσης	Ονομαστικό φορτίο	%(Hi, Hs)	97.74 / 91.58	97.63 / 91.48	97.63 / 91.48
	Μερικό φορτίο	%(Hi Hs)	104.06 / 97.51	104.16 / 97.6	104.16 / 97.60
Παροχή ζεστού νερού	ΔT=25oC	Lt/min	16.2	19.3	22.5
	ΔT=40oC	Lt/min	10.1	12.1	14.1
Μέγιστη πίεση λειτουργίας στη θέρμανση		Bar	2,5		
Μέγιστη πίεση λειτουργίας στο ζεστό νερό		Bar	17,1		
Παροχές	Θέρμανση	Inch	1"		
	Ζεστό νερό	Inch	3/4"		
	Καμινάδα	Φ	77		
	Αποχέτευση	Inch	1"		
Διαστάσεις		Π x Μ x Υ	483 x 750 x 1093		
Παροχή ρεύματος		-	AC 230V / 50Hz		
Κατανάλωση ρεύματος		W	115	115	115
Ρεύμα αναμονής		W	5	5	5
Κατηγορία προστασίας		-	IP20	IP20	IP20
Εύρος θερμοκρασίας νερού θέρμανσης		oC	45 - 85		
Μέγιστη θερμοκρασία νερού θέρμανσης		oC	85		
Βάρος λέβητα		kg	80		
Όγκος θαλάμου καύσης λέβητα		m ³	0.019	0.019	0.019
Απαιτούμενος ελκυσμός		mbar	0.59	0.59	0.63

**11. Δελτίο Προϊόντος σύμφωνα με EU no.813/2013
(New TURBO CONDENSING – 13/17/21)**

Τύπος		New Turbo Condensing - 13	New Turbo Condensing - 17	New Turbo Condensing - 21
Condensing boiler	(Yes/No)	YES	YES	YES
Low temperature boiler	(Yes/No)	NO	NO	NO
B11 boiler	(Yes/No)	NO	NO	NO
Cogeneration space heater	(Yes/No)	NO	NO	NO
If yes, equipped with a supplementary heater	(Yes/No)	-	-	-
Combination heater	(Yes/No)	YES	YES	YES
Item	Symbol (Unit)	New Turbo Condensing - 13	New Turbo Condensing - 17	New Turbo Condensing - 21
Rated heat output	P_{rated}	14.4	18.6	24.5
Useful heat output at rated heat output and high - temperature regime	P_4	14.29	18.52	24.74
Useful heat output at 30% of rated heat output and low-temperature regime	P_1	4.61	5.62	7.88
Auxiliary electricity consumption at full load	$el_{max}(KW)$	0.095	0.095	0.104
Auxiliary electricity consumption at part load	$el_{min}(KW)$	0.047	0.047	0.050
Auxiliary electricity consumption in standby mode	$P_{sb}(KW)$	0.004	0.004	0.004
Seasonal space heating energy efficiency	$n_s\%$	91.11	91.11	91.88
Useful efficiency at rated heat output and high-temperature regime	$n_4\%$	91.36	91.36	91.33
Useful efficiency at 30% of rated heat output and high-temperature regime	$n_1\%$	97.93	97.93	97.56
Standby heat loss	P_{stby}	0.112	0.112	0.112
Ignition burner power consumption	$P_{ign}(kW)$	0	0	0
Emissions of nitrogen oxides	NO_x (mg/Kwh)	115	110	99
Declared load profile	(M,L,XL)	L	L	XL
Daily electricity consumption	$Q_{elec}(Kwh)$	0.152	0.159	0.163
Water heating energy efficiency	$n_{wh}(\%)$	82	82	82
Daily fuel consumption	$Q_{fuel}(Kwh)$	14.557	18.725	23.828
Contact details		Kiturami CO., LTD, Republic of KOREA		

**Δελτίο Προϊόντος σύμφωνα με EU no.813/2013
(New TURBO CONDENSING – 25/30/35)**

Τύπος		New Turbo Condensing - 25	New Turbo Condensing - 30	New Turbo Condensing - 35
Condensing boiler	(Yes/No)	YES	YES	YES
Low temperature boiler	(Yes/No)	NO	NO	NO
B11 boiler	(Yes/No)	NO	NO	NO
Cogeneration space heater	(Yes/No)	NO	NO	NO
If yes, equipped with a supplementary heater	(Yes/No)	-	-	-
Combination heater	(Yes/No)	YES	YES	YES
Item	Symbol (Unit)	New Turbo Condensing - 25	New Turbo Condensing - 30	New Turbo Condensing - 35
Rated heat output	P _{rated}	28.4	33.8	39.4
Useful heat output at rated heat output and high - temperature regime	P ₄	28.46	33.82	39.56
Useful heat output at 30% of rated heat output and low-temperature regime	P ₁	9.04	10.15	12.56
Auxiliary electricity consumption at full load	el _{max} (KW)	0.120	0.122	0.122
Auxiliary electricity consumption at part load	el _{min} (KW)	0.066	0.066	0.066
Auxiliary electricity consumption in standby mode	P _{sb} (KW)	0.004	0.004	0.004
Seasonal space heating energy efficiency	n _s %	91.70	92.27	92.27
Useful efficiency at rated heat output and high-temperature regime	n ₄ %	91.58	91.48	91.48
Useful efficiency at 30% of rated heat output and high-temperature regime	n ₁ %	97.51	97.60	97.60
Standby heat loss	P _{stby}	0.152	0.164	0.164
Ignition burner power consumption	P _{ign} (kW)	0	0	0
Emissions of nitrogen oxides	NO _x (mg/Kwh)	92	94	95
Declared load profile	(M,L,XL)	XL	XL	XL
Daily electricity consumption	Q _{elec} (Kwh)	0.189	0.159	0.153
Water heating energy efficiency	n _{wh} (%)	80	75	71
Daily fuel consumption	Q _{fuel} (Kwh)	24.694	26.258	28.512
Contact details		Kiturami CO., LTD, Republic of KOREA		

12. Βασικά ανταλλακτικά μέρη του λέβητα

Είδος	New Turbo Condensing - 13	New Turbo Condensing - 17	New Turbo Condensing - 21
Κοντρόλ	NCTX – 300CE		
Θερμοστάτης χώρου	NCTR – 50N		
Μοτέρ καυστήρα	KM-051-E (1.5μF)		
Μπέκ πετρελαίου	Danfoss 0.4 x 60o H	Danfoss 0.5 x 60o H	Danfoss 0.55 x 60o H
Αντλία πετρελαίου	K-TAISAN MP35SLR-S E.P 0.5G * 10K		
Φωτοκύτταρο	RS-500		
Αισθητήρας θερμοκρασίας	SD-450		
Αισθητήρας χαμηλής στάθμης	WL-100		
Μετασχηματιστής	EI-2P-C30		
Κυκλοφορητής	GRUNDFOS UPM3 FLEX AS 15-70 130 AZJ		

Είδος	New Turbo Condensing - 25	New Turbo Condensing - 30	New Turbo Condensing - 35
Κοντρόλ	NCTX – 300CE		
Θερμοστάτης χώρου	NCTR – 50N		
Μοτέρ καυστήρα	KM-051-E (1.5μF)		
Μπέκ πετρελαίου	Danfoss 0.65 x 60o H	Danfoss 0.75 x 60o H	Danfoss 0.85 x 60o H
Αντλία πετρελαίου	K-TAISAN MP35SLR-S E.P 10G * 10K		
Φωτοκύτταρο	RS-500		
Αισθητήρας θερμοκρασίας	SD-450		
Αισθητήρας χαμηλής στάθμης	WL-100		
Μετασχηματιστής	EI-2P-C30		
Κυκλοφορητής	GRUNDFOS UPM3 FLEX AS 15-70 130 AZJ		

13. Δήλωση συμμόρφωσης CE

14 DECLARATION OF CONFORMITY

EC DECLARATION OF CONFORMITY

In accordance with EN ISO/IEC 17067-1:2014

We: KITURAMI CO., LTD.
Of: KITURAMI BLDG 6F, 86, MAGOKJUNGANG-RO
GANGSEO-GU, SEOUL, KOREA

Telephone: +82 (2) 2600 9074
Fax: +82 (2) 2600 9157
Email: overseas@krb.co.kr
Website: www.krb.co.kr/en/

Declare that:
Equipment: Domestic oil boilers
Model Name/Number: New Turbo Condensing 13, 17, 21, 25, 30, 35

In accordance with the following Directives:

2014/35/EU	Conforms with the safety objectives of the Low Voltage Directive and its amending directives.
2014/30/EU	Conforms with the essential protection requirements of the Electromagnetic Compatibility Directive and its amending directives.
92/42/EEC	Conforms with the requirements of the Boiler Efficiency Directive.
2010/30/EU	Conforms with the Labeling of Energy related products to EU (no) 811/2013
2009/125/EC	Conforms with the Ecodesign of Energy related products to EU (no) 813/2013

I hereby declare that the equipment named above has been tested and found to comply with the relevant sections of the above referenced specifications. The unit complies with all essential requirements of the Directives.

Responsible Person: Sung Joong Kim
Position: Senior Manager
Signature:



Date: 5th November 2018



Kiturami

